

GRAM



KF310 / KF320 / KF350 / KF312 / KF 318 / KF322 / KF323 / KF 348 / KF352 / KF353 / KFD31 / KFD32 / KFD35

DK	Betjeningsvejledning	2
N	Bruksanvisning	22
S	Bruksanvisning	40



M60

Tillykke med dit nye GRAM køle-/fryseskab

Vi ønsker dig til lykke med dit nye køle-/fryseskab. Køle-/fryseskabet er udviklet under stor hensyntagen til fødevarernes forskellige krav til opbevaring. Nogle skal opbevares koldt – andre kræver lidt højere temperaturer. Enkelte skal opbevares separat, så de ikke påvirker andre fødevarer med smag og lugt. Og de fleste har behov for høj luftfugtighed for at holde sig friske.

For at du kan få mest mulig glæde af køle-/fryseskabet, er det vigtigt, at du kender skabets funktioner og ved, hvordan du kan anvende tilbehøret. Læs derfor betjeningsvejledningen omhyggeligt, inden opstilling og brug.

Da betjeningsvejledningen gælder for flere typer køle-/fryseskabe, kan udstyret variere lidt fra model til model.

Inden du tager køle-/fryseskabet i brug

Kontroller at skabet ikke er beskadiget ved modtagelsen, da transportskader skal anmeldes til forhandleren, inden køle-/fryseskabet tages i brug.

Inden skabet fyldes med varer, bør det tørres af indvendigt med lunkent vand tilsat et mildt opvaskemiddel. Brug en blød klud. Husk at fjerne beskyttelsesfilmen på betjeningspanelet. Hvis køle-/fryseskabet har stået på lager i kolde omgivelser (koldere end +5 °C), skal det have en hvileperiode på mindst 2 timer, inden det tages i brug.

Læs om opstilling, indbygning og installation på siderne 14, 15 og 16.

Indholdsfortegnelse

Vigtige informationer

Transport og flytning af køle-/fryseskabet	5
Hvis skabet ikke skal bruges i en periode	5
Gamle køleskabe	5
Bortskaffelse	5

Beskrivelse af køle-/fryseskabet

Sådan betjener du køle-/fryseskabet

Elektronisk styring	7
Temperaturindstilling	8
Temperaturvisning	8
Temperaturen inde i køle-/fryseskabet	8
Indfrysning	8
Kortvarige temperaturudsving	9
Supercool funktion	9
HOLIDAY funktion	9
Indstilling af display kontrast	10

Alarm

Alarmkoder	10
Afbrydelse af alarm	10

Køleafdelingens anvendelse og tilbehør

Glashylder	11
Flaskehylde	11
Grøntsagsskuffer	11

Multibokse	11
Opbevaringshylder i døren	11

Fryseafdelingens anvendelse og tilbehør

Afrimning og rengøring

Automatisk afrimning af køleafdelingen	12
Manuel afrimning af køleafdelingen	12
Manuel afrimning af fryseafdelingen	12
Rengøring	13

Opstilling og installation

Hvor skal skabet stå	14
Indbygning i køkkenelement	15
Indbygning i køleskabselement	15

El-tilslutning

Sådan starter du køle-/fryseskabet	16
Du kan selv vende døren	17
Udskiftning af pære	19

Reklamation og GRAM Service

Købelov og reklamationsperiode	20
Gram dækker ikke	20
Reserve dele	20
Tilkald Gram service	20

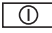
Vigtige informationer

Køle-/fryseskabet indeholder det energirigtige og ikke ozonnedbrydende kølemiddel R600a. Da R600a er en brandfarlig gasart, er det vigtigt, at kølekredsløbet ikke beskadiges under transport og ved installering. Hvis kølekredsløbet alligevel beskadiges, skal du undgå at bruge åben ild i nærheden af køle-/fryseskabet, ligesom der heller ikke må tilsluttes strøm til skabet. Sørg desuden for god udluftning i rummet. Er du i tvivl, skal du kontakte din leverandør.

Transport og flytning af køle-/fryseskabet

Køle-/fryseskabet skal altid transporteres i lodret stilling. Og skabet må ikke tippes mere end ca. 40°. Skulle du alligevel komme til at tippe skabet mere end ca. 40°, må strømmen først tilsluttes, når skabet har stået i lodret stilling i mindst 2 timer.

Hvis køle-/fryseskabet ikke skal bruges i en periode

Hvis køle-/fryseskabet ikke skal bruges i en periode, f.eks. i sommerhus, skal du både slukke for køleskabet og fryseskabet ved at trykke på afbryderne  (1), (2) afbryde strømforsyningen til skabet og evt. trække stikket ud af stikkontakten.

Køle-/fryseskabet tømmes for varer, afrimes og rengøres. Lad dørene til køle- og fryseafdelingen stå lidt åbne. Herved undgår du ubehagelig lugt i skabet.

Advarsel

Gamle køleskabe og fryserne er ofte udstyret med komplicerede smæklåse, som kun kan åbnes udefra. Hvis du gemmer en sådan model væk, eller kasserer og afleverer den til storskrald, så husk at ødelægge låsen først. Herved forhindrer du, at eksempelvis legende børn bliver indespærret og kommer i livsfare. Vær også opmærksom på de gældende miljøregler for bortskaffelse.

Bortskaffelse

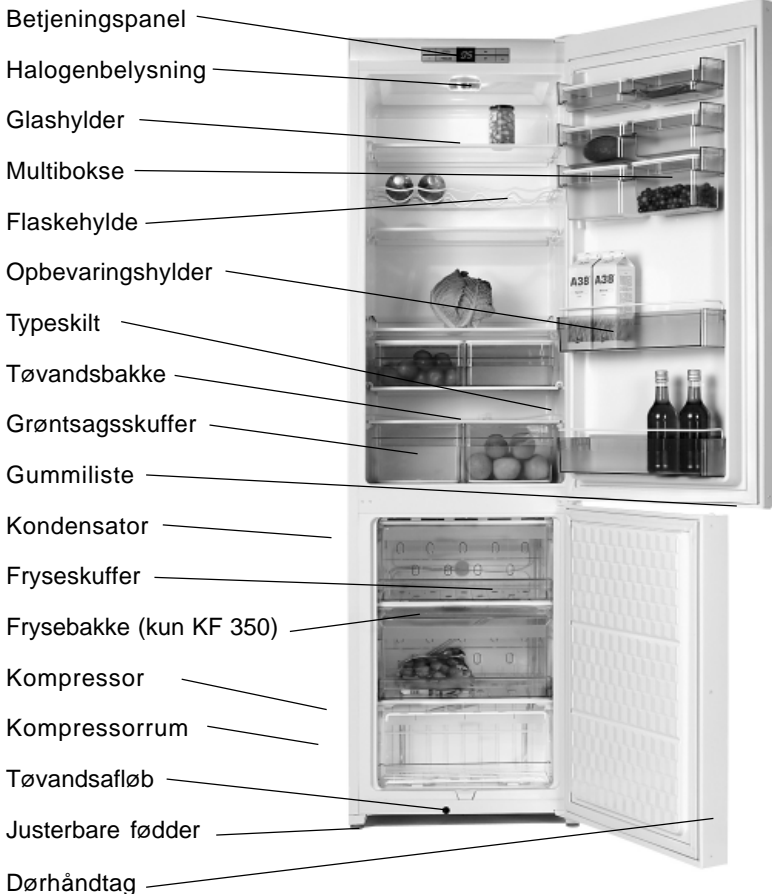
Når køle-/fryseskabet skal bortskaffes, skal det ske på en miljømæssig korrekt og forsvarlig måde i henhold til gældende regler for bortskaffelse. Vær opmærksom på reglerne for bortskaffelse. Der kan være særlige krav/betingelser, der skal overholdes. Du kan få oplysning om bortskaffelse hos

- Gram A/S
- butikken, hvor du har købt varen
- hos myndighederne (Kommunen, Miljøstyrelsen el. lign.)

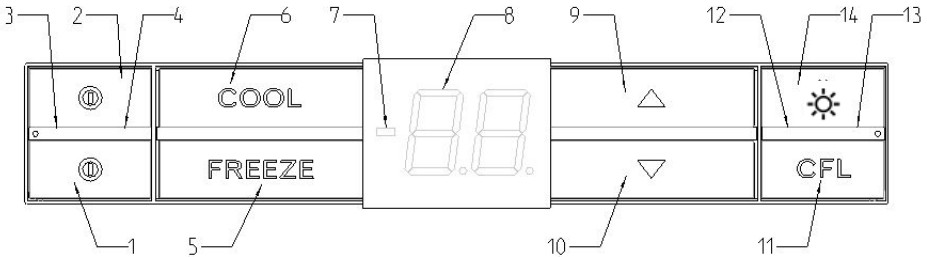
Beskrivelse af køle-/fryseskabet

Køle-/fryseskabet er beregnet til brug i en normal husholdning. Skabet er beregnet til temperaturklasse SN i henhold til den europæiske standard EN 153. Det betyder, at køle-/

fryseskabet kører optimalt ved en rumtemperatur på +10 °C til +32 °C. Fryseafdelingen er en 4-stjernet fryser, som er godkendt til indfrysning og opbevaring af frostvarer.



Sådan betjener du køle-/fryseskabet



Elektronisk styring

Køle-/fryseskabet er udstyret med en elektronisk styring. Skabet er fra fabrikken programmeret til at køre med optimale temperaturer, som er +5 °C i køleskabet og -18°C i fryseskabet. Hvis du ønsker at ændre på den fra fabrikken indstillede temperatur, vil den nye indstilling blive gemt i den elektroniske styring. Ved en eventuel strømafbrydelse vil styringen huske den seneste indstilling, når der igen kommer strøm til køle-/fryseskabet.

Den elektroniske styring er udstyret med følgende funktioner:

- Tænd/sluk funktion ON/OFF
- Visning af aktuel temperatur i køleskabet og fryseskabet
- Indstilling af temperatur i køleskabet og fryseskabet
- Automatisk afrimning i køleskabet
- Hurtig indfrysning (Quick freeze)
- Super Cool
- HOLIDAY funktion
- Indstilling af display kontrast

- Akustiske og visuelle alarmer
- Visuel visning af aktive funktioner

1. Start/sluk knap for fryseskabet
2. Start/sluk knap for køleskabet
3. Grøn lysdiode, som viser at køleskabet er tændt
4. Blå lysdiode, som viser at fryseskabet er tændt
5. Knap - indfrysning
6. Knap - Super cool
- 7,8. Display som viser temperatur, "quick freeze" – tider, alarmkoder
9. Knap til visning af aktuel temperatur i køleskabet
10. Knap til visning af aktuel temperatur i fryseskabet
11. Funktionsknap - for super cool, quick freezing og justering af display kontrast
12. Blå lysdiode, som viser at super cool funktionen er aktiveret
13. Blå lysdiode, som viser at "quick freeze" funktionen er aktiveret
14. Knap til tænding og slukning af HOLIDAY funktion

Temperaturindstilling

Temperaturen i køleskabet kan indstilles fra +2°C til +9°C ved at trykke på knappen **COOL** (6) og holde knappen inde. På displayet vises den indstillede temperatur. For at ændre temperaturindstillingen skal du trykke på knappen **▲** (9) eller knappen **▼** (10).

Temperaturen i fryseskabet kan indstilles fra -23°C til -16°C ved at trykke på knappen **FREEZE** (5) og holde knappen inde. På displayet vises den indstillede temperatur. For at ændre temperaturindstillingen skal du trykke på knappen **▲** (9) eller knappen **▼** (10).

Ved ethvert tryk på en knap lyder kortvarigt et akustisk signal. Hvis der har været strømsvigt eller hvis strømmen til køle-/fryseskabet har været afbrudt, vil styringen huske den seneste indstilling, når der tilsluttes strøm til skabet igen.

Temperaturvisning

Du kan bestemme, hvilken temperatur skal vises på displayet – temperatur inde i køleskabet (knap 9) eller temperatur inde i fryseskabet (knap 10). Det ovennævnte kan altid ændres.

Temperaturen inde i køle-/fryseskabet

Både den indstillede og den viste temperatur er en **gennemsnitlig** temperatur i køle-/fryseskabet. Dette gælder for både køleafdelingen og fryseafdelingen. Du skal ikke ændre temperaturindstillingen i dit køle-/fryseskab, bare fordi det bliver varmere om sommeren. Køle-/fryseskabet

registrerer selv ændringer af omgivelsens temperaturer og kompressoren vil automatisk køre i længere perioder for at holde den indstillede temperatur.

Indfrysning

Hurtig indfrysning ved lav temperatur har stor betydning for fødevarers kvalitet. Indfrysningen aktiveres ved at trykke på funktionsknappen (11) og holde den nede og trykke samtidig på indfrysingsknappen **FREEZE** (5). Blå lysdiode (13) viser, at hurtig indfrysning er blevet aktiveret.

Du kan vælge mellem 24 eller 48 timers indfrysning:

Ved at **holde** funktionsknappen (11) **nede** og trykke **en gang** på **FREEZE** knappen (5) aktiverer du hurtig nedfrysning for 24 timer og tallet "24" vises i displayet.

Ved at holde knappen (11) nede og trykke **to gange** på **FREEZE** knappen (5) aktiverer du hurtig nedfrysning for 48 timer og tallet "48" vises i displayet.

Ved **igen** at trykke på knappen (5) slukker du for Quick freezing **FREEZE** og den blå lysdiode slukkes også. Når du ikke selv har slukket for hurtig indfrysning, slukkes funktionen automatisk efter 24h/48h.

Ved tryk på knappen for hurtig indfrysning vises tal "24" og "48" i displayet, hvor de bliver stående i 5 sekunder. Efter udløbet af den tid vises den aktuelle temperatur i køleskabet eller fryseskabet.


Det anbefales at aktivere "super freeze"-funktionen ca. 2 timer før du begynder med at fylde fryseskabet op med større mængder fødevarer.

Kortvarige temperaturudsving

Kortvarige temperaturudsving er normale og forekommer f.eks. når der fyldes op med friske varer eller når døren har stået åben i længere tid. Fødevarerene påvirkes ikke af disse udsving og temperaturen kommer hurtigt tilbage til det indstillede niveau igen. Når døren til køleskabet åbnes, tændes den indvendige belysning. Hvis døren stadig står åben efter ca. 3 minutter slukkes den indvendige belysning. I displayet vises alarm E4 og der lyder et akustisk signal.

Når døren til fryseskabet har stået åben i mere end 2 minutter, vises i displayet alarm E4 og der lyder et akustisk signal.

Super cool funktion

- ved første tryk (knapper (11)+(6)) lyser der en blå lysdiode (12) og hurtig nedkøling i køleskabet ned til ca. 1°C (kompressoren kører permanent) aktiveres. Ved opnåelse af en temperatur på ca. 1°C, slukker funktionen automatisk og køleskabet skifter om til cyklisk arbejde med den sidste indstillede temperatur,
- når super cool - funktionen er aktiv, vises symbol "Sc" i displayet (du kan aflæse køleskabet temperatur ved at trykke på knappen  (10)).
- ved andet tryk på knapperne (11)+(6)) (når hurtig nedkøling er aktiveret), slukkes denne funktion og den blå lysdiode slukkes (12).


Det anbefales at aktivere "Sc" funktionen, inden du begynder at fylde køleskabet op med større mængder friske varer.

HOLIDAY funktion

Med denne funktion kører skabet med minimalt forbrug af energi, som er nødvendig for at nedkøle køleskabet. Derved undgår du bakterier og ubehagelig lugt inde i køleskabet. Når HOLIDAY funktionen er aktiv, kører køleskabet cyklisk. Det anbefales følgende:

- du kan med fordel aktivere HOLIDAY funktion, når skabet skal stå **tømt** i en kortere eller længere tid.

"Ho" symbolet vises i displayet.

Når denne funktion er aktiveret, har du mulighed for at aflæse temperaturen i køleskabet ved at trykke på knappen  (10).

Hvis der har været strømsvigt, vil styringen huske denne funktion.

For at slukke for HOLIDAY funktionen skal du trykke på knappen (14).


Symbolet "Ho" forsvinder i displayet og køleskabet vil køre med den senest indstillede temperatur.

Det anbefales at slukke for HOLIDAY funktionen, inden du begynder at fylde køleskabet op med varer.

Indstilling af display

kontrast

Kontrasten i displayet justeres ved at holde knappen (11) nede og trykke samtidig på knappen (9) – for at gøre displayet lysere eller trykke samtidig på knappen

 (10) for at gøre displayet mørkere.

Under indstilling af displaykontrasten vises følgende symboler:

- 1.8 – minimum kontrast
- 2.8 – middel kontrast
- 3.8 – maksimum kontrast

Alarm

Ved normal brug af køle-/fryseskabet kan der optræde forskellige forstyrrelser med ustabil funktion af skabet til følge. Disse forstyrrelser vises både på displayet med en alarmkode (et E efterfulgt af et nummer) og ved at der lyder et akustisk signal.

Hvis der optræder mere forstyrrelser eller fejl samtidig, vil koderne for alarm blive vist en efter en.

Alarmkoder

- E1** – fejl på temperaturføler i køleskabet
- E2** - fejl på temperaturføler i fryseskabet
- E3** – fejl på fordamparføler
- E4** – døren står åben
- E5** – for høj temperatur i køleskabet eller i fryseskabet
- E6** – for høj temperatur efter strømsvigt til apparatet

E1, E2 og E3

En af temperaturfølerne er blevet beskadiget. **Tilkald service.** Et indbygget nødprogram forsøger at fastholde en acceptabel temperatur, inden fejlen er afhjulpet af autoriseret service.

E4

Døren til køleskabet eller fryseskabet har stået åben længere end 3 minutter – køleskab eller 2 minutter - fryseskab. Alarmkoden forsvinder, når døren lukkes.

E5

Temperaturen i køleskabet og/eller i fryseskabet har i mere end 2 timer


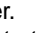
været højere end den indstillede temperatur.

E6

Der har været strømsvigt. Strømforsyningen til køle-/fryseskabet har været afbrudt og temperaturen i køleskabet og/eller i fryseskabet er for høj.

Afbrydelse af alarm

Den akustiske alarm kan altid afbrydes ved at åbne døren og/eller trykke på en tilfældig knap.

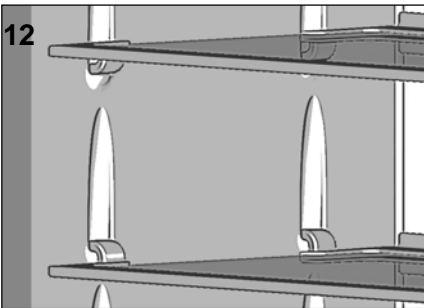
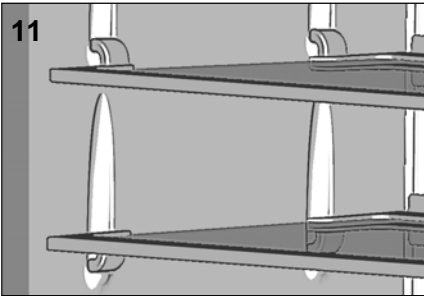
Alarmkoderne E3 – E6 kan afbrydes ved at trykke samtidig på knapperne  (9) og  (10) samtidig i 7-8 sekunder. Ved alarmkode E1 er det først muligt at afbryde alarmer, når den defekte føler er udskiftet.

Når alarmkoderne E5 eller E6 vises i displayet, er det muligt at aflæse maks. temperatur, hvis den indstillede temperatur overskrides. Dette gøres ved at trykke på knapperne 9 og/eller 10. Hvis alarmer skyldes en mere vedvarende fejl, vil fejlmeldingen komme igen umiddelbart efter men uden den akustiske alarm. I sådanne tilfælde skal du kontakte Gram Service Center

Køleafdelingens anvendelse og tilbehør

Glashylder

Glashylderne kan vendes, sådan at afstanden mellem hylderne bliver større eller mindre og dermed giver en fleksibel indretning af køle-/fryseskabet. (11 og 12) Hylderne tages ud ved at løfte hylden op i



venstre side (13). Ved rengøring og hvis du vil ændre på hyldernes placering, skal du starte med at fjerne den øverste hyld. Glashylderne kan skråtstilles til opbevaring af store flasker og åbnede flasker. For at kunne skråtstille hylden, skal du vende den bagerste kantliste.

Flaskehylde

Flaskehylde er velegnet til både store og små flasker.

Grøntsagsskuffer

Skufferne nederst i køleafdelingen er velegnet til opbevaring til frugt og grønt. Den overliggende hyld fungerer som låg og holder på fugtigheden, så fødevarerne ikke tørrer ud.

Multibokse

Multiboksene er ideelle til alle slags fødevarer og kan både placeres inde i skabet eller i døren, hvor det er mest hensigtsmæssigt. De tætsluttende låg forhindrer udtørring og sparer dig for besværlig ud- og indpakning. Multiboksene er udført i et materiale, der er upåvirket af mineralolier, fedtstoffer og svage syrer. Multibokse kan også købes som ekstraudstyr.

Opbevaringshylder i døren

Hylderne i døren kan rumme op til store 2 liters flasker. De er flytbare og kan placeres i hele dørens højde, hvor det er mest hensigtsmæssigt.

Fryseafdelingens anvendelse og tilbehør

Hele fryseafdelingen kan anvendes til indfrysning samt til langtidsopbevaring af

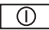
frostvarer. KF 350 er desuden udstyret med en bakke til indfrysning af f.eks. løse bær.

Afrimning og rengøring

Automatisk afrimning af køleafdelingen


Køleafdelingen har automatisk afrimning. I perioder kan der dog dannes rim på bagvæggen inde i køleskabet. Det sker typisk, hvis køleskabet bliver fyldt op med mange friske fødevarer eller i sommerperioden, hvor skabet bliver fyldt med drikkevarer til afkøling. I sådanne situationer skal kompressoren køre i lange perioder for at nedkøle fødevarerne. Og da den automatiske afrimning foregår, mens kompressoren står stille, kan det ske, at køleskabet ikke kan nå at afrime totalt, inden kompressoren starter igen. I disse tilfælde må du afrime manuelt eller få hjælp til at ændre afrimningsfunktionen.

Manuel afrimning af køleafdelingen

Afbryd kompressoren til køleafdelingen ved at trykke på den øverste knap  (2).

Evt. løs rim på fordampere skrubes af med en plastik- eller træskraber. Brug aldrig en kniv eller andet skarpt værktøj, da det kan beskadige fordampere.

Manuel afrimning af fryseafdelingen

Det anbefales, at fryseafdelingen afrimes mindst 1 gang om året. Afbryd kompressoren til fryseafdelingen ved at trykke på den nederste knap  (1).

Tag frostvarerne ud. Læg dem evt. i køleskabet, så de holdes så kolde som muligt. Sæt en skål med varmt vand (ikke kogende) ind i fryseren.




Træk afløbsstutsen (14) ud og stil en skål under til opsamling af tøvd vandet. Når isen er smeltet, gøres fryseren ren med vand tilsat et mildt opvaskemiddel. Tør fryseren af med en blød klud.

Advarsel

Det er farligt at bruge elektriske apparater, knive eller skarpe genstande for at fremskynde afrimningen.

Rengøring

Afbryd kompressoren til køleafdelingen ved at trykke på den øverste knap  (2).

Skabet rengøres med en svag sæbeopløsning og en blød klud. Brug ikke rengøringsmidler, der kan ridse. Tætningslisten skal rengøres jævnlgt for at sikre lang holdbarhed. Til rengøring af denne bør der kun bruges rent vand.

Skabets plastikdele tåler ikke kogende vand (max 85 °C). Undgå at der kommer vand ind i betjeningspanelet.



Tøvandsafløbet i køleafdelingen renses med den medfølgende rensespind (15).

Fjern støv og trevler i kompressorrummet bag på køle-/fryseskabet med en støvsuger.

Rengøring af døre i rustfri stål eller i aluminium

Døre i rustfri stål eller i aluminium på GRAM produkter kan med fordel rengøres med en spray og en blød klud. Der findes på markedet en række forskellige spraymidler, som kan bruges. Vi anbefaler, at du kontakter din sædvanlige hvidevareforhandler for konkrete råd om fordele og ulemper ved de enkelte produkter.

Opstilling og installation

Hvor skal skabet stå

Køle-/fryseskabet må af sikkerhedsmæssige grunde ikke opstilles udendørs, men skal stå i et tørt rum. Stil ikke skabet tæt på varmekilder, som f.eks. komfur eller radiator, og undgå placering i direkte sollys. Underlaget skal være plant, og køle-/fryseskabet må ikke stilles på rammer eller lignende. De små hjul i bagkanten af køle-/fryseskabet gør det nemt at skubbe skabet på plads.

Køle-/fryseskabet kan stå frit, indbygges i køkkenelement eller i køleskabselement.

Det er vigtigt, at køle-/fryseskabet står helt lige, og at der er god luftcirkulation over, under og omkring det.

Justeringen af skabet sker ved at dreje på de 4 stilleskruer på skabets sokkel. Efter justeringen er det vigtigt, at fødderne og de bagerste hjul på skabet har kontakt til underlaget.

På tegningerne kan du se, hvordan du sikrer, den nødvendige cirkulation omkring skabet. Målene er frie åbninger. Der skal være min. 200 cm² gennemstrømningsareal.

Indbygning i køkkenelement

Indbygning i køkkenelement med tilstrækkelig ventilation rundt om køle-/fryseskabet, så varmen fra kompressoren kan ledes bort. Køle-/fryseskabet kan stå direkte på gulvet eller på en sokkel. (16)

Indbygning i køleskabelement

Indbygning i køleskabelement sker efter samme princip som i 16 (17)

El-tilslutning

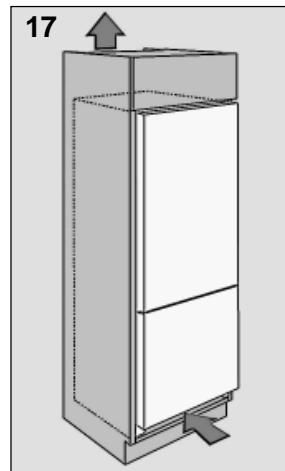
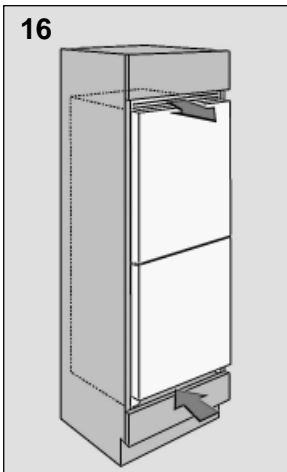
Køle-/fryseskabet er beregnet for tilslutning til vekselstrøm. Tilslutningsværdierne for spænding (V) og frekvens (Hz) er vist på typeskiltet inde i skabet. Tilslutning skal ske ved

en stikkontakt, som bør være let tilgængelig, så strømmen til skabet nemt kan afbrydes.

Dette køle-/fryseskab skal ekstrabeskyttes ifølge stærkstrømsbekendtgørelsen. Dette gælder også, selv om der er tale om udskiftning af en eksisterende model, der ikke har været ekstrabeskyttet. Formålet med ekstrabeskyttelsen er at beskytte brugere mod farlige elektriske stød i tilfælde af fejl.

I boliger opført efter 1. april 1975, vil alle stikkontakter i køkken og eventuelt bryggers være omfattet af en ekstrabeskyttelse.

I boliger opført før 1. april 1975, er ekstrabeskyttelsen i orden, hvis der er installeret HFI-afbryder, som beskytter den stikkontakt, køle-/fryseskabet skal forbindes til.



I begge tilfælde skal der:

- hvis stikkontakten er for trebenet stikprop, benyttes en trebenet stikprop, og lederen med gul/grøn isolation skal tilsluttes jordklemmen \perp

- hvis stikkontakten kun er for tobenet stikprop, benyttes en tobenet stikprop. Hvis du selv monterer denne, skal lederen med gul/grøn isolation klippes af så tæt som muligt på det sted, hvor ledningen går ind i stikproppen.

I alle andre tilfælde bør du lade en autoriseret el-installatør undersøge, hvordan du nemmest får ekstrabeskyttet skabet.



Hvis du ikke har ekstrabeskyttelse i boligen i forvejen, anbefaler Elektricitetsrådet, at du lader el-installatøren opsætte en fejlstrømsafbryder af typen PFI eller HPFI.


Et eventuelt krav om jordtilslutning fra den lokale elforsyning skal efterkommes.


Køle-/fryseskabets stik og den anvendte stikkontakt skal da kunne give en korrekt jordforbindelse. Hvis du er i tvivl, så spørg din el-installatør om råd

Sådan starter du køle-/fryseskabet

Tilslut strøm til køle-/fryseskabet ved at sætte skabets stikprop i vægstikkontakten. Hvis netledningen beskadiges, skal den udskiftes med en tilsvarende type, som leveres af Gram A/S eller af et Gram servicecenter. Køle-/fryseskabet er udstyret med en "stand-by funktion", og i displayet vises 2 vandrette streger, som tegn på, at strømmen er tilsluttet.

Start køleafdelingen ved at trykke på den øverste tænd/sluk knap  (2) og efter ca. 5 sek. lyser den grønne lysdiode (3) som tegn på, at køleafdelingen er tændt. Start fryseafdelingen ved at trykke på den nederste tænd/sluk knap  (1) og efter ca. 5 sek. lyser den blå lysdiode (4) som tegn på, at fryseafdelingen er tændt.

Herefter vises på displayet (5) den aktuelle temperatur i køleafdelingen. Ved at trykke på tasten  (10) kan du se den aktuelle temperatur i fryseafdelingen.

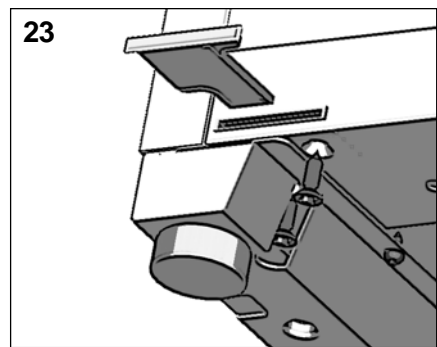
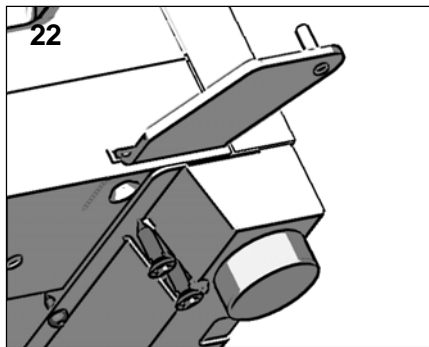
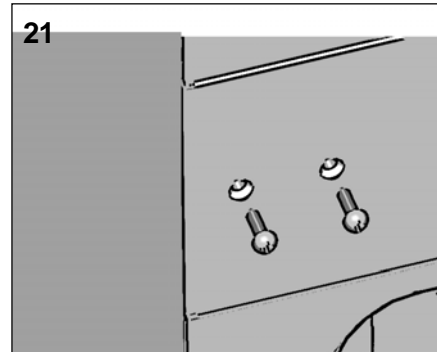
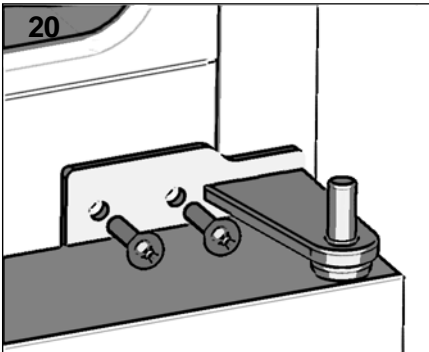
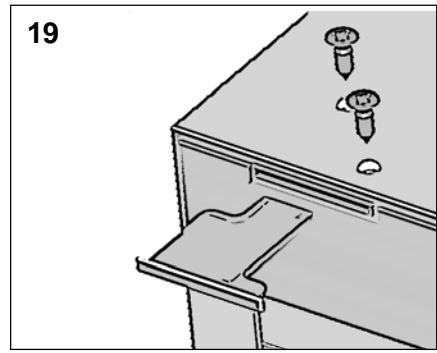
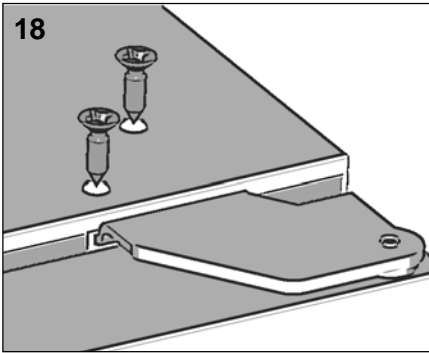
Ved at trykke på tasten  (9) kan du se den aktuelle temperatur i køleafdelingen.

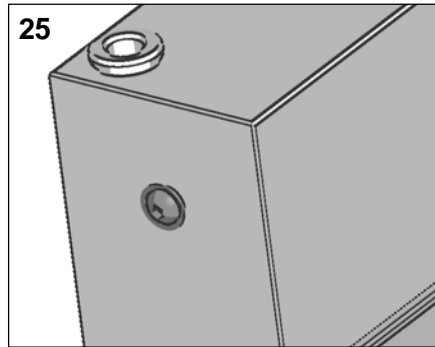
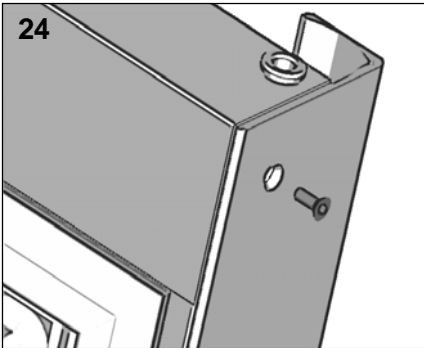
Du kan selv vende døren

Illustrationerne 18-25 viser, hvordan du selv nemt kan vende døren fra højrehængslet til venstrehængslet. (Vending af dør fra venstrehængslet til højrehængslet sker på samme måde, men modsat.



Køle-/fryseskabet skal være slukket og helt tom for varer.

- De 2 skruer på hængseltoppen på kabinettets højre dør skrues af. (18)
- Løft køleskabsdøren lidt op og tag døren og det øverste hængsel af ved at trække døren ud mod dig selv.
- Hængselattrappen i modsat side fjernes ved at skrue de 2 skruer af. (19)
- Hængselattrappen vendes og monteres i modsat side med 2 skruer.
- Nederste dør fjernes ved at skrue de 2 skruer i det midterste hængsel af. (20)
- Flyt de 2 skruer i venstre side over i højre side. (21)
- Løft den nederste dør og det midterste hængsel lidt opad og af.
- Tip køle-/fryseskabet til en vinkel på højst 45° for at kunne skrue det nederste hængsel af. Dette gøres ved, at de 2 skruer, som holder nederste hængsel på skabets underside skrues af. (22)
- Nederste hængselattrap i modsat side fjernes på samme måde som det øverste. (23)
- Hængselattrappen vendes og monteres i modsat side.
- Øverste højre hængsel vendes og monteres i nederste venstre hjørne.
- Stil skabet i lodret position igen.
- Dørhåndtagene på dørene afmonteres ved at fjerne skruerne. (24)
- Den nederste dør løftes på plads på nederste hængsel.
- Det midterste hængsel vendes, monteres på den nederste dør, og skrues fast på kabinettet. Husk at rette døren op.
- Den øverste dør løftes på plads på det midterste hængsel. Det nederste højre hængsel vendes og monteres på dørens top i venstre side. Døren skubbes på plads samtidig med at det øverste hængsel skydes ind i hængselhuset for oven til venstre. De 2 skruer skrues fast. Husk at rette døren op.
- Skruerne på dørens højre side fjernes og skrues fast på venstre side af døren. Brug skruerne fra venstre side til at fastgøre håndtagene på dørenes højre kant. (25)





Udskiftning af pære

Sluk køle-/fryseskabet ved at trykke på tænd/sluk-knapperne  (1), (2) og fjern netledningen fra stikkontakten. Skru lysskærmen af. Udskift pæren med en ny (max 10 W, 12 V, halogensokkel G4). Monter lysskærmen, tilslut strømmen og start køle-/fryseskabet igen ved at trykke på tænd/sluk knapperne  (1), (2) . 26



Reklamation og GRAM service

Købelov og reklamationsperiode

Gram dækker fabrikations- og materialefejl i henhold til gældende købelov i Danmark. Dækning forudsætter normal brug i en privat husholdning, og at køle-/fryseskabet er købt som fabriksnyt i Danmark. Vederlagsfri afhjælpning af evt. fejl forudsætter, at der kan fremvises en maskinafstemplet kassebon/ købskvittering som dokumentation for købsdato. For Grønland og Færøerne gælder særlige bestemmelser.

Gram dækker ikke

- Fejl eller skader, som er opstået ved transport, fejlbetjening, misbrug, mangelfuld vedligeholdelse, fejlagtig indbygning, opstilling og tilslutning .
- Skader, som er opstået p.g.a. brand, ulykke, lynnedslag og elektriske forstyrrelser som f.eks. defekte sikringer eller fejl i de elektriske installationer.
- Fejl eller skader, som er opstået ved, at der er udført reparationer af andre end GRAM servicecentre.

Inden du tilkalder GRAM service, bør du undersøge, om der er strøm til skabet og om temperaturen er i orden. Reparationer foretaget uden for garantiperioden og omkostninger ved uberettigede reklamationer skal du selv betale.

Reserve dele

Får du brug for at bestille reservedele skal du oplyse type og serienr. på køle-/fryseskabet. Disse oplysninger finder du på typeskiltet inde i skabet.

Tilkald GRAM service

Gram har lokale servicecentre i hele landet, som er specialister i Gram. Her kan du få faste priser og professionel hjælp til alle reparationer. Find dit lokale servicecenter i postnummeroversigten på side 21.

Servicecenter

Postnummeroversigt

Nordjysk Hvidevare Service Aalborg Tlf. 98 18 22 54 . Fax 98 18 24 13 E-mail: nhs7047@post.tele.dk	7700-7790 7900-7990	9300-9382 9400-9493 9690	9700-9760 9800-9881 9900-9990	
Dansk Køle- og Vaskeservice Klarup Tlf. 98 31 90 28 . Fax 98 31 90 65 E-mail: post@dkvservice.dk	8900-8990 9000-9293*	9500-9575 9600-9681	* I postnr. 9000, 9200, 9210 og 9220 skal service dog rekvireres hos Nordjysk Hvidevare Service	
C.J. Hvidevareservice ApS Spentrup Tlf. 86 47 77 77 . Fax 86 47 77 05 E-mail: cj-service@post.tele.dk	8000-8100 8200-8270 8300-8382	8400-8472 8500-8592 8641-8643	8654-8680 8700 8732-8752	8850-8883
AP Hvidevareservice Kibæk Tlf. 96 94 60 70 . Fax 96 94 60 80 E-mail: ap-service@post.tele.dk	6900-6990 7260-7280 7323-7362	7400-7680 7800-7884 8600-8632	8653 8765-8766 8800	8830-8840
Kvik Hvidevareservice Kolding Tlf. 75 56 99 99 . Fax 75 56 98 00 E-mail: kvik-service@post.tele.dk	6000-6064 6091-6094 6560-6622	6640 7000-7184 7300-7321	8721-8723 8762-8763 8781-8783	
Vestjysk Servicecenter Varde Tlf. 75 26 91 90 . Fax 75 26 97 06 E-mail: vestjysk@post.tele.dk	6240 6261 6510-6520	6623-6630 6650-6690 6700-6792	6800-6893 7190-7250	
Storms Hvidevareservice Sydals Tlf. 74 41 50 05 . Fax 74 41 50 04 E-mail: storm@mail.dk	6100-6230 6270-6280 6300-6392	6400-6470 6500 6534-6541		
Service-Centralen Brændekilde Odense Tlf. 65 96 13 40 . Fax 65 96 25 60 E-mail: service-centralen@post.tele.dk	5000-5985			
Hornshøj Hvidevare Service Ringsted Tlf. 57 61 06 06 . Fax 57 61 28 76 E-mail: hornshoj-hvidevareservice@mail.dk	4000 syd for city 4060	4100-4190 4200-4295 4300-4390	4400-4490 4500-4593 4600-4690	4700 4731-4733 4736
Scandia Serviceteknik A/S Brøndby Tlf. 43 20 27 00 . Fax 43 20 27 09 E-mail: sst@scandia-serviceteknik.dk	1000-1473 1501-1799 1800-1974	2000-2990 3000-3670 4000 city	4040-4050 4070 4300 Orø	
LF Service-Center Nykøbing F Tlf. 54 85 70 66 . Fax 54 85 76 66 E-mail: lf-service@post.tele.dk	4720 4734-4735 4750-4793	4800-4895 4900-4890		
BMMF Hvidvare Service Rønne Tlf. 56 95 26 63 . Fax 56 95 27 96 E-mail: bmmf@post.tele.dk	3700-3790			

Til lykke med ditt nye GRAM kombiskap

Vi ønsker deg til lykke med det nye kombiskapet ditt. Under utviklingen av kombiskapet er det tatt stor hensyn til matvarenes forskjellige krav til lagringsforhold. Noen skal lagres kaldt – andre krever litt høyere temperaturer. Enkelte må oppbevares separat slik at de ikke påvirker andre matvarer med lukt og smak. Og flesteparten har behov for høy luftfuktighet for å holde seg friske. For at du skal få mest mulig glede av kombiskapet er det viktig at du kjenner skapets funksjoner og vet hvordan du skal bruke tilbehøret. Les derfor bruksanvisningen nøye før du installerer skapet og tar det i bruk. Da bruksanvisningen gjelder flere typer kombiskap, kan utstyret variere litt fra modell til modell.

Før du tar kombiskapet i bruk

Kontroller at skapet ikke er skadet når du mottar det, da transportskader skal anmeldes til forhandleren før kombiskapet tas i bruk. Før det legges varer i kombiskapet, bør det tørkes av innvendig med lunkent vann tilsatt et mildt oppvaskmiddel. Bruk en myk klut. Husk og fjerne beskyttelsesfilmen på betjeningspanelet. Hvis kombiskapet har stått på lager i kalde omgivelser (kaldere enn +5°C), skal det ha en hvileperiode på minst 2 timer før det tas i bruk.

Les om oppstilling, innbygging og installering på sidene 34 og 35.

Innhold

Viktige opplysninger

Transportere og flytte kombiskapet	25
Dersom kombiskapet ikke skal brukes i en periode	25
Gamle kjøleskap	25
Destruksjon	26

Beskrivelse av kombiskapet

Slik betjenes kombiskapet

Elektronisk styring	27
Å slå på og av apparatet	28
Regulering av temperatur	28
Visning av temperatur	28
Temperatur inne i kjøle-/fryseskapet	28
Hurtig innfrysning	28
Små forandringer i temperaturen	29
Super-nedkjøling funksjon	29
Funksjon "ferie" – HOLIDAY	29
Forandring av lysstyrken i displayet	30

Alarm

Alarmkoder	30
Avbryte alarmen	30

Kjøleavdelingen – bruk og tilbehør

Glasshyller	31
Flaskehylle	31

N

Grønnsakskuffer	31
Multibokser	31
Lagringshyller i døren	31

Fryseavdelingen – bruk og tilbehør

Avriming og rengjøring

Automatisk avriming av kjøleavdelingen	32
Manuell avriming av kjøleavdelingen	32
Manuell avriming av fryseavdelingen	32
Rengjøring	33

Oppstilling og installasjon

Hvor skal skapet stå?	34
Innbygging i kjøkkenelement	35
Innbygging i kjøleskapelement	35

Elektrisk tilkobling

Sette kombiskapet i drift	35
Du kan hengsle om døren selv	36
Skifte ut lyspære	38

Reklamasjon og GRAM Service

Kjøpslov og reklamasjonsperiode	39
Gram dekker ikke	39
Reservedeler	39


Viktige opplysninger

Kombiskapet inneholder det energiriklige kjølemedlet R600a som ikke bryter ned ozonlaget. Da R600a er en brannfarlig gass, er det viktig at kjølekretsløpet ikke skades under transport eller installasjon av kombiskapet. Dersom kjølekretsløpet likevel skades, må du unngå bruk av åpen ild i nærheten av kombiskapet, og du må heller ikke koble strøm til skapet. Sørg dessuten for god utlufing i rommet. Er du i tvil, kan du kontakte leverandøren.

Transportere og flytte kombiskapet

Kombiskapet skal alltid transporteres stående. Og skapet må ikke tippes mer enn ca. 40°. Er du likevel kommet til å vippe skapet mer enn ca. 40°, må strømmen først tilkobles etter at skapet har stått loddrett i minst 2 timer.

Dersom kombiskapet ikke skal brukes i en periode

Hvis kombiskapet ikke skal brukes i en periode, f.eks. en hytte om vinteren, skal du både slå av kjøle- og frysenskapet ved å trykke på knappene  (1), (2) og avbryte strømforsyningen til skapet og eventuelt trekke støpselet ut av stikkkontakten.

Ta ut alle varene fra kombiskapet og avrim og rengjør skapet. La dørene til kjøle- og fryseavdelingen stå litt på gløtt. På den måten unngår du at det oppstår ubehagelig lukt i skapet.

Funksjon "ferie" – HOLIDAY

Dette er en funksjon av det minimale energiforbruket som er nødvendig for avkjøling av kjølerommet. Funksjonen motvirker bakteriedannelse samt dannelse av dårlig lukt i kjøledelen.

Mens funksjonen er aktiv arbeider kjøledelen i syklus. Anbefalinger:
- funksjonen kan slås på vis man planlegger å være borte (i et par dager), med forbehold at kjølerommet **er tørt** for matvareprodukter. Man skal ikke åpne kjøledelens dør mens funksjonen er aktiv. Symbolet "Ho" vises i displayet. Mens funksjonen er aktiv finnes det mulighet for å midlertidig sjekke temperatur i frysedelen ved å trykke inn tasten (10). Funksjonen beholdes i minne ved strøbrudd.

Advarsel

Gamle kjøleskap og fryserer er ofte utstyrt med kompliserte smekklåser som bare kan åpnes fra utsiden. Hvis du setter en slik modell vekk, eller kasserer den og avleverer den til en mottaksplass for spesialavfall, må du huske å ødelegge låsen først.

På den måten forhindrer du at lekende barn kan bli sperret inne og komme i livsfare.

Vær også oppmerksom på gjeldende miljøregler for destruksjon.

Destruksjon

Når en hvitevare skal destrueres, skal det skje på en miljømessig korrekt og forsvarlig måte.

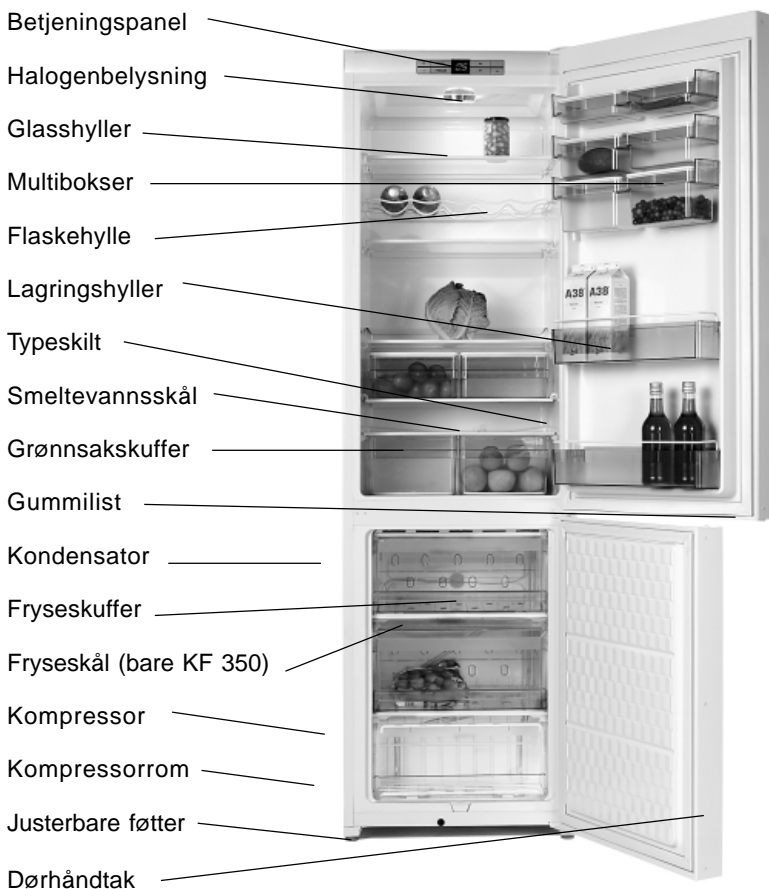
Gram Norge A/S er medlem av den miljøvennlige returordningen for hvitevarer som administreres av A/S Hvitevareretur. Din lokale forhandler har plikt til å motta din gamle hvitevare for videre forsendelse til A/S Hvitevareretur.

Du må selv levere eller bekoste frakt av varen frem til forhandlerens oppsamlingsplass, eller til det sted kommunen anbefaler.

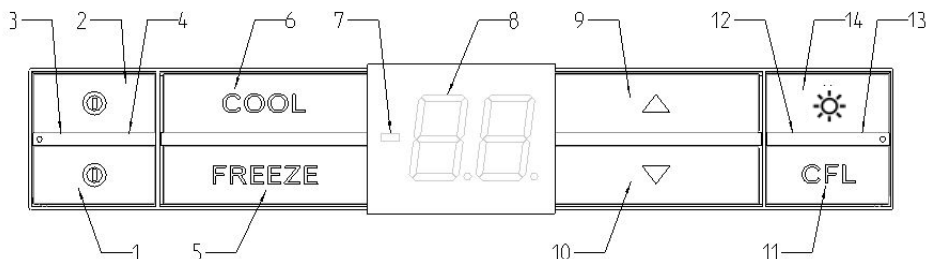
Beskrivelse av kombiskapet

Kombiskapet er beregnet for bruk i en vanlig husholdning. Skapet er beregnet for temperaturklasse SN i samsvar med den europeiske standarden EN 153. Det betyr at

kombiskapet går optimalt ved en romtemperatur på +10°C til +32°C. Fryseavdelingen er en 4-stjerners fryser som er godkjent til innfrysing og lagring av frysevarer.



Slik betjenes kombiskapet



Elektronisk styring

Det kombinerte kjøle- og fryseskapet er utstyrt med elektronisk styring.

Apparatet er blitt fabrikkinnstilt for drift i den optimale temperaturen dvs. + 5°C for kjølerommet og - 18°C for fryserommet. Vil brukeren forandre på fabrikkinnstillinger blir de nye temperaturinnstillingene husket i den elektroniske styreenhetens minne. Ved strømbrudd beholder styreenheten de siste innstillingene i minne og ved strømtilkopling, igjen kommer de til anvendelse.

Elektronisk styring er utstyrt med følgende funksjoner:

- på/av funksjon ON/OFF
- visning av den aktuelle temperaturen inne i rommene til kjøledelen og frysedelen
- temperaturinnstilling i rommene til kjøledelen og frysedelen
- automatisk avriming av rommet til kjøledelen
- hurtig innfrysning
- hurtig nedkjøling
- "ferie" funksjon – HOLIDAY
- innstilling av kontrast i displayet

- akustisk og lys alarm signalering
- lys signalering av funksjoner som er slått på

1. På/av taster for frysedel
2. På/av taster for kjøledel
3. Kontrolllampe (grønn) som signaliserer at kjøledelen er på
4. Kontrolllampe (blå) som signaliserer at frysedelen er på
5. Innfrysning tast
6. Nedkjøling tast
- 7, 8. Indikator for temperaturer, tider for super-innfrysning, symboler for alarmstatus
9. På tast for avlesning av den aktuelle temperatur i kjøledelen
10. På tast for avlesning av den aktuelle temperatur i frysedelen
11. Funksjonstast (hjelpetast)
12. Kontrolllampe (blå) som signaliserer at super-nedkjøling funksjonen er blitt slått på
13. Kontrolllampe (blå) som signaliserer at super-innfrysning funksjonen er blitt slått på
14. På / av tast for "ferie" funksjon.

Å slå på og av apparatet

Slå på kjøledelen: trykk inn tasten (2) og holdt den inne. At apparatet er slått på signaliseres med en grønn lampe (3), og i displayet vises den aktuelle temperaturen i kjøledelen.

Slå av kjøledelen: trykk inn tasten (2) og hold den inne.

Slå på frysedelen: trykk inn tasten (1) og holdt den inne. At apparatet er slått på signaliseres med en blå lampe (3), og i displayet vises den aktuelle temperaturen i frysedelen.

Slå av frysedelen: trykk inn tasten (1) og hold den inne

Kjøledelen og frysedelen kan slås på og av separat.

Regulering av temperatur

Temperaturen i kjølerommet kan innstilles mellom + 2°C til + 9°C. Ved å trykke inn og holde tasten **COOL** (6) får man den aktuelle innstilte temperaturen i displayet. Ved å trykke inn tasten **▲** (9) eller tasten **▼** (10) er det mulig å forandre på temperaturinnstillingen i kjøledelen.

Temperaturen i fryserommet kan innstilles mellom - 23°C til - 16°C. Ved å trykke inn og holde tasten **FREEZE** (5) får man den aktuelle innstilte temperaturen i displayet. Ved å trykke inn tasten **▲** (9) eller tasten **▼** (10) er det mulig å forandre på temperaturinnstillingen i frysedelen.

Ved hvert trykk på tasten utløses et kort lydsignal. Ved strømbrudd eller bortkopling av strømtilførsel til kjøle- og fryseskapet vil styreenheten beholde de siste innstillingene i minne, og disse skal anvendes hvis strømforsyning tilkoples igjen.

Visning av temperatur

Man kan selv bestemme hvilken temperatur som skal vises i displayet – i kjøledelen (ved hjelp av tast 9) eller i frysedelen (ved hjelp av tast 10).

Funksjonen kan omstilles til enhver tid.

Temperatur inne i kjøle-/fryseskapet

De innstilte temperaturene som vises i displayet er de **gjennomsnittlige** temperaturene i kjøle- og fryseskapet. Dette gjelder både kjølerommet og fryserommet. Man skal ikke forandre på temperaturinnstillingene i kjøle-/fryseskapet på grunn av at det er høyere omgivelsestemperatur om sommeren. Stigningen av omgivelsestemperaturen vil bli merket av detektoren og kompressoren vil automatisk bli satt i drift for lengre tid for å opprettholde den innstilte temperaturen.

Hurtig innfrysning

Hurtig innfrysning til lav temperatur er viktig for å opprettholde matvarekvaliteten. Innfrysningen settes i gang ved å trykke inn og holde funksjonstasten (11) samt ved å trykke inn tasten for innfrysning **FREEZE** (5). Blir den blå kontrollampen slått på (13) indikerer det at hurtig innfrysning funksjonen er blitt slått på.

Man kan velge mellom 24 timers eller 48 timers innfrysning.:

- ved å **holde** funksjonstasten (11) **trykket inn** og trykke tasten (5) **FREEZE** **én gang** slår man på funksjonen for hurtig innfrysning for 24 timer og i displayet vises tallet "24",

- ved å trykke inn tasten FREEZE (5) **to ganger** og holde tasten (11) trykket inn slår man på funksjonen for hurtig innfrysning for 48 timer og i displayet vises tallet "48".
- ved å trykke inn tasten (5) **en gang til** slår man av funksjonen for hurtig innfrysning samt den blå kontrollampen slås av. Dersom hurtig innfrysning ikke slås av bevisst, vil funksjonen bli automatisk slått av etter 24t/48t.

Etter at tasten for hurtig innfrysning funksjonen trykkes inn, vises det symboler "24" og "48" i 5 sekunder. Etterpå vises den aktuelle temperaturen i kjølerommet og fryserommet.

Det anbefales å slå på hurtig innfrysnings funksjonen (24t/48t) ca. to timer før man fyller fryserommet med større mengder matvarer.

Små forandringer i temperaturen

Små forandringer i temperaturen er et vanlig fenomen og kan forekomme for eksempel hvis man oppbevarer ferske produkter i kjøle-/fryseskapet eller hvis døren står åpen i lengre tid. Dette vil ikke påvirke matvareproduktene og temperaturen vil fort komme tilbake til den innstilte verdien.

Lampen for innvendig belysning vil bli slått på hvis døren til kjølerommet åpnes. Står døren fremdeles åpen, vil lampen for innvendig belysning bli slått av etter ca. 3 minutter. E4 alarmen vises i displayet og akustisk signal vil bli slått på.

Hvis døren til fryserommet forblir åpen i lengre tid enn 2 minutter, vises E4 alarmen i displayet og akustisk varslingsignal vil bli slått på.

Super-nedkjøling funksjon

- ved første trykk (tastene (11) + (6)) lyser det en blå LED diode (12) og

funksjonen for hurtig nedkjøling av kjølerommet til temperaturen på ca. 1°C aktiveres (kontinuerlig drift av kjøledelens kompressor). Etter at temperaturen på ca. 1°C oppnås, slås funksjonen automatisk av og apparatet går over til drift i syklus med den sist innstilte temperaturen for kjøledelen.

- mens super-nedkjøling funksjonen er aktiv, vises symbolet "Sc" i displayet (det er mulig å sjekke frysedelens temperatur ved å trykke inn tasten ▼ (10).
- trykkes tastene (11) + (6) inn for andre gang (mens hurtig nedkjøling funksjonen er aktiv) blir denne modusen slått av og en blå LED (12) diode slokner. Det anbefales å slå på "Sc" funksjonen før man fyller kjøledelen med større mengder ferske produkter.

Funksjon "ferie" – HOLIDAY

Dette er en funksjon av det minimale energiforbruket som er nødvendig for avkjøling av kjølerommet. Funksjonen motvirker bakteriedannelse samt dannelse av dårlig lukt i kjøledelen.

Mens funksjonen er aktiv arbeider kjøledelen i syklus. Anbefalinger:

- funksjonen kan slås på vis man planlegger å være borte (i et par dager), med forbehold at kjølerommet **er tomt** for matvareprodukter. Man skal ikke åpne kjøledelens dør mens funksjonen er aktiv. Symbolet "Ho" vises i displayet. Mens funksjonen er aktiv finnes det mulighet for midlertidig å sjekke temperatur i frysedelen ved å trykke inn tasten ▼ (10). Funksjonen beholdes i minne ved strøbrudd. "Ho" funksjonen

slås av ved hjelp av tasten (14), symbolet "Ho" blir borte, og den siste innstillingen som ble programmert av brukeren er aktuell for kjøledelen.

Det anbefales å slå av "Ho" funksjonen før man fyller kjøledelen med produktene.

Forandring av lysstyrken i displayet

Ved å trykke inn og holde ned tasten (11) samt

- ved å samtidig trykke inn tasten (9) gjør man at displayet blir lysere
- ved å samtidig trykke inn tasten

▼ (10) gjør man at displayet dimmer.

Følgende symboler vises ved regulering av displayets lysstyrke:

1.8 – den minste lysstyrken

2.8 – mellomlysstyrken

3.8 – den høyeste lysstyrken

(fabrikkinnstilling)

Alarmer

Vanlig bruk av kjøle-/fryseskapet kan forårsake en rekke forskjellige situasjoner som fører til funksjonsbrudd og medfører brudd på stabil drift av hele apparatet. Disse situasjonene vil vises i displayet ved hjelp av alarmsymbolet (E med det tilsvarende tallet) og varsles ved hjelp av akustisk signal.

Forekommer det flere skader eller feil samtidig vil alarmene vises etter hverandre.

Alarmsymboler

E1 – skade på temperaturføleren i kjølerommet

E2 – skade på temperaturføleren i fryserommet

E3 – skade på fordamparføleren

E4 - døren står åpen

E5 – for høy temperatur i kjøledelen eller frysedelen

E6 – for høy temperatur etter brudd på apparatets strømforsyning

E1, E2 og E3

En av temperaturfølerne er blitt skadet.

Kontakt teknisk service. Det innebygde programmet for skader/feil opprettholder den tillatte temperaturen til feilen eller skaden utbedres av godkjent service.

E4

Døren til kjøledelen eller frysedelen står åpen lengre enn 3 minutter – kjøledelen, 2 minutter – frysedelen. Alarmkoden blir borte hvis dørene lukkes.

E5

Temperaturen i kjølerommet og/eller fryserommet er høyere enn den innstilte temperaturen i lengre tid enn 2 timer.

E6

Strømbrudd. Strømforsyningen ble koplet bort fra kjøle-/fryseskapet og temperaturen inne i kjøledelen og/eller frysedelen er for høy.

Stoppe alarm

Den akustiske alarm kan alltid avbrytes ved og åpne døren og/eller trykke på en tilfeldig knapp.

Alarmkodene E3 – E6 kan avbrytes ved og trykke samtidig på knappene ▲ (9) og ▼ (10) samtidig i 7-8 sekunder.

Ved alarmkode E1 er det først mulig og avbryte alarmen, når den defekte føler er utskiftet.

Når alarmkodene E5 eller E6 vises i displayet, er det mulig og avlese maks. temperatur, hvis den innstilte temperatur overskrides. Dette gjøres ved at trykke på knappene 9 og/eller 10.

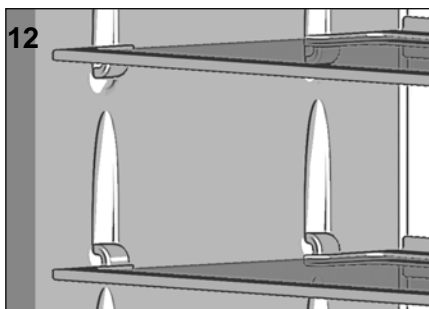
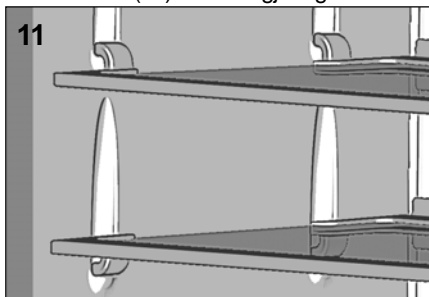
Hvis alarmen skyldes en mer vedvarende feil, vil feilmeldingen komme igjen umiddelbart etter men uten den akustiske alarm. I sådanne tilfelle skal du kontakte Gram Service Center

Kjøleavdelingen – bruk og tilbehør

Glasshyller

Glasshyllene kan snus slik at avstanden mellom hyllene blir større eller mindre. Det gjør innredningen av kombiskapet mer fleksibel. (11 og 12)

Hyllene tas ut ved å løfte opp hyllen i venstre side (13). Ved rengjøring eller hvis



du vil flytte en hylle, skal du starte med å ta ut den øverste hyllen.

Glasshyllene kan stilles på skrå for oppbevaring av store flasker eller flasker som er åpnet. For å stille en hylle på skrå må du snu den bakerste kantlisten.

Flaskehylle

Flaskehyllen er godt egnet til både store og små flasker.

Grønnsakskuffer

Skuffene nederst i kjøleavdelingen er velegnet til lagring av frukt og grønnsaker. Hyllen over fungerer som lokk og holder på fuktigheten slik at varene i grønnsakskuffene ikke tørker ut.

Multibokser

Multiboksene er ideelle til alle slags matvarer og kan plasseres inne i skapet eller i døren avhengig av hva som er mest hensiktsmessig. De tettsluttende lokkene gjør at matvarene ikke tørker ut og sparer deg for bryderiet med å pakke dem ut og inn. Multiboksene er utført i et materiale som ikke påvirkes av mineraloljer, fettstoffer og svake syrer. De tåler opptil 100°C og kan rengjøres i oppvaskmaskin, men de må ikke plasseres nær varmelegemet.

Multiboksene kan også kjøpes som ekstrautstyr.

Lagringshyller i døren

Hyllene i døren kan romme flasker på opptil 2 liter. De kan flyttes og plasseres i hele dørens høyde der det er mest hensiktsmessig å ha dem.

Fryseavdelingen – bruk og tilbehør

Hele fryseavdelingen kan brukes til innfrysing og til langtidslagring av frysevarer. KF 350 er dessuten utstyrt


med en skål for innfrysing av f.eks. løse bær.

Avriming og rengjøring


Automatisk avriming av kjøleavdelingen

Kjøleavdelingen har automatisk avriming. I perioder kan det imidlertid danne seg rim på bakveggen inne i kjøleavdelingen. Det skjer typisk når det legges mange ferske varer i kjøleavdelingen eller i sommerperioden hvor det settes mange drikkevarer til avkjøling i skapet. I slike situasjoner må kompressoren kjøre i lange perioder for å kjøle ned varene. Og da den automatisk avrimingen skjer mens kompressoren står stille, kan det forekomme at kjøleavdelingen ikke kan nå å avrime helt før kompressoren starter igjen. I slike tilfeller må du avrime manuelt eller få hjelp til å endre avrimingsfunksjonen.

Manuell avriming av kjøleavdelingen

Slå av kompressoren for kjøleavdelingen ved å trykke på den øverste knappen  (2). Skrap bort eventuell løs rim på fordampere med en plast- eller treskrape. Bruk aldri en kniv eller et annet skarpt verktøy, da det kan skade fordampere.

Manuell avriming av fryseavdelingen

Det anbefales å avrime fryseavdelingen minst 1 gang i året. Slå av kompressoren for fryseavdelingen ved å trykke på den nederste knappen  (1). Avbryt dessuten strømforsyningen til skapet. Ta ut frysevarene. Legg dem eventuelt i kjøleskapet slik at de holder seg så kalde som mulig. Sett en skål med varmt vann (ikke kokende) inn i fryseren.




Trekk ut avløpsstussen (14) og sett en skål under for å samle opp smeltevannet. Når isen er smeltet, gjøres fryseren ren med vann tilsatt et mildt oppvaskmiddel. Tørk av fryseren med en myk klut.

Advarsel

Det er farlig å bruke elektriske apparater, kniver eller skarpe gjenstander for å fremskynde avrimingen.

Rengjøring

Slå av kompressoren for kjøleavdelingen ved å trykke på den øverste knappen  (2).

Vask skapet med en svak såpeoppløsning og en myk klut. Bruk ikke rengjøringsmidler som kan ripe. Tetningslisten må rengjøres med jevne mellomrom for å sikre lang holdbarhet. Til rengjøring av denne bør det bare brukes rent vann.

Skapets plastdeler tåler ikke kokende vann (maks. 85°C). Pass på at det ikke kommer vann inn i betjeningspanelet.



Rens smeltevannsavløpet i kjøleavdelingen med rensespinnen som følger med (15).

Fjern støv og smuss i kompressorrommet på baksiden av kombiskapet med en støvsuger.

Rengjøring av dører i rustfritt stål eller aluminium

Dører i rustfritt stål eller aluminium på GRAM-produkter kan med fordel rengjøres med sprayrens og en myk klut. Det finnes en rekke utmerkede spraymidler på markedet. Vi anbefaler at du tar kontakt med din lokale hvitevareforhandler for å få konkrete råd om fordeler og ulemper med de enkelte midlene.

Oppstilling og installasjon

Hvor skal skapet stå?

Av sikkerhetsgrunner må kombiskapet ikke oppstilles utendørs. Det bør stå i et tørt rom. Ikke plasser skapet i nærheten av varmekilder som f.eks. komfyr eller radiator og unngå plassere det i direkte sollys. Underlaget skal være plant, og kombiskapet må ikke plasseres på rammer eller lignende. De små hjulene bak på kombiskapet gjør det lett å skyve det på plass.

Kombiskapet kan stå fritt, innbygd i kjøkkenelement eller i kjøleskapelement.

Det er viktig at kombiskapet står helt rett, og at det er god luftsirkulasjon over, under og rundt skapet. Skapet justeres ved å skru på de 4 stilleskruene på skapets sokkel. Etter justeringen er det viktig at bena og de bakerste hjulene på skapet har kontakt med underlaget.

På tegningene kan du se hvordan du sikrer at det er den nødvendige sirkulasjon rundt skapet. Målene er frie åpninger. Det skal være et gjennomstrømningsareal på min. 200 cm².

Innbygging i kjøkkenelement

Innbygging i kjøkkenelement med tilstrekkelig ventilasjon rundt kombiskapet slik at varmen fra kompressoren kan ledes bort. Kombiskapet kan stå direkte på gulvet eller på en sokkel (16).

Innbygging i kjøleskapelement





Innbygging i kjøleskapelement skjer etter samme prinsipp som i 16 (17).

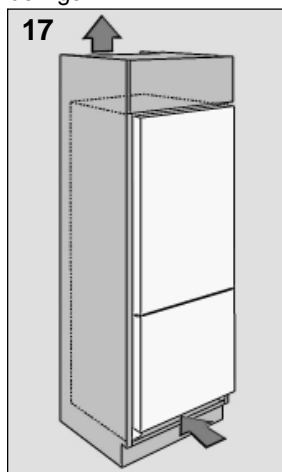
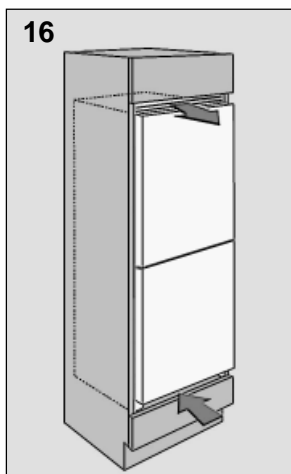
Elektrisk tilkobling

Kombiskapet er beregnet for tilkobling til vekselstrøm. Tilkoblingsverdiene for spenning (V) og frekvens (Hz) er vist på typeskiltet inne i skapet. Tilkoblingen skal skje ved en stikkontakt, som bør være lett tilgjengelig slik at det er lett å avbryte strømmen til skapet. Dette kombiskapet skal ekstrabeskyttes i samsvar med forskriftene for sterkstrøm. Dette gjelder også selv om det dreier seg om utskifting av en eksisterende modell som ikke har vært ekstrabeskyttet. Formålet med ekstrabeskyttelsen er å beskytte brukerne mot farlige elektriske støt i tilfelle av feil. Hvis det er spesielle forhold som gjør seg gjeldende, bør du ta kontakt med

leverandøren eller en el-installatør før du tilkobler det nye kombiskapet.

Sette kombiskapet i drift

Kobl strøm til kombiskapet ved å sette skapets støpsel i stikkontakten. Hvis strømledningen er skadet, må den skiftes ut med en av tilsvarende type, som leveres av Gram Norge A/S eller en av Gram's serviceforbindelser. Kombiskapet er utstyrt med en „standby-funksjon”, og på displayet vises 2 vannrette streker som tegn på at strømmen er tilkoblet. Slå på kjøleavdelingen ved å trykke på PÅ/AV-knappen  (2). Etter ca. 5 sek. lyser den grønne lysdioden (3) som tegn på at kjøleavdelingen er slått på. Slå på fryseavdelingen ved å trykke på den nederste PÅ/AV-knappen  (1). Etter a. 5 sek. lyser den blå lysdioden (4) som tegn på at fryseavdelingen er slått på. Heretter viser displayet (5) den aktuelle temperaturen i kjøleavdelingen. Ved å trykke på tasten  (10) kan du se den aktuelle temperaturen i fryseavdelingen. Ved å trykke på tasten  (9) kan du se den aktuelle temperaturen i kjøleavdelingen.



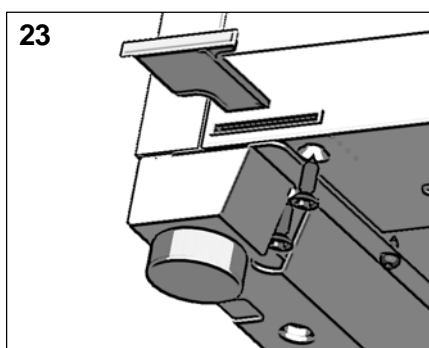
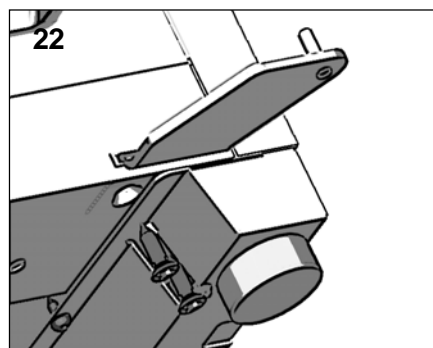
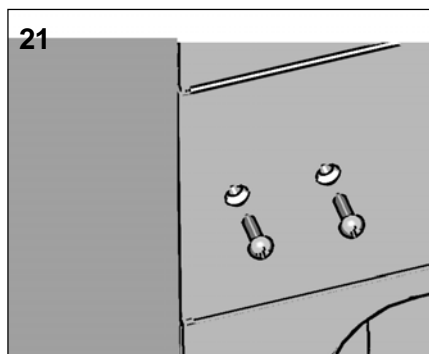
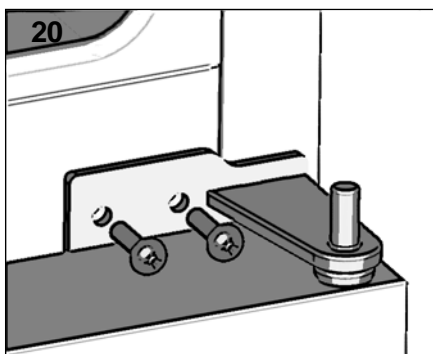
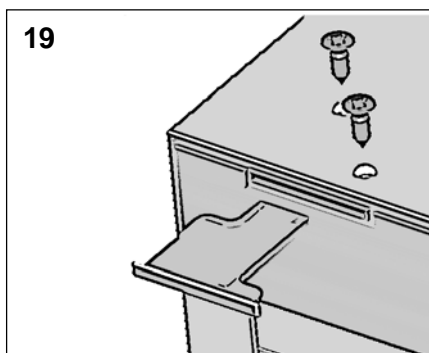
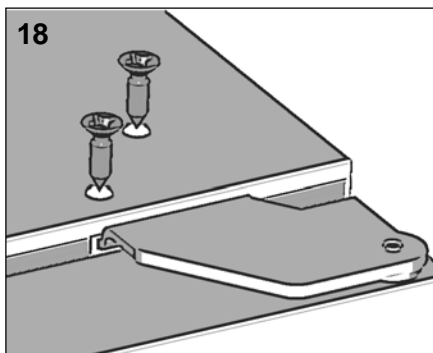
Du kan hengsle om døren selv

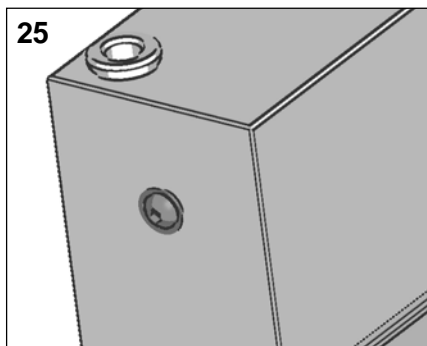
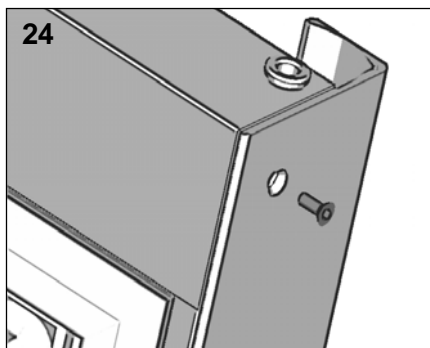
Illustrasjonene 18-25 viser hvordan du lett selv kan endre døren fra å være høyrehengslet til venstrehengslet (Omhengsling fra venstrehengslet til høyrehengslet skjer på tilsvarende måte, bare motsatt).

Kombiskapet skal være slått av og helt tømt for varer.



- Skru ut de 2 skruene på hengseltoppen på kabinettets høyre side (18).
- Løft kjøleskapdøren litt opp og ta av døren og øvre hengsel ved å trekke døren ut mot deg selv.
- Fjern hengselatrappen i motsatt side ved å skru ut de 2 skruene (19).
- Snu hengselatrappen og skru den på i motsatt side med de 2 skruene.
- Fjern nedre dør ved å skru ut de 2 skruene i midtre hengsel (20).
- Flytt de 2 skruene i venstre side over i høyre side (21).
- Løft nedre dør og midtre hengsel litt opp og av.
- Vipp kombiskapet til en vinkel på høyst 45° slik at du kan skru av den nedre hengselen. Det gjøres ved å skru ut de 2 skruene som holder nedre hengsel fast på undersiden av skapet (22).
- Fjern nedre hengselattrapp i motsatt side på samme måte som den øvre (23).
- Snu hengselatrappen og skru den på i motsatt side.
- Snu øvre høyre hengsel og skru den på igjen i nedre venstre hjørne.
- Reis skapet opp i loddrett stilling igjen.
- Ta av dørhåndtakene ved å skru ut skruene (24).
- Løft nedre dør på plass på nedre hengsel.
- Snu midtre hengsel, monter den på nedre dør og skru den fast på kabinettet. Husk å rette opp døren.
- Løft øvre dør på plass på midtre hengsel. Snu nedre høyre hengsel og monter den på døren øverst i venstre side. Skyv døren på plass samtidig med at øvre hengsel skyves inn i hengselhuset øverst til venstre. Trekk til de 2 skruene. Husk å rette opp døren.
- Skru ut skruene på høyre side av døren og skru dem i på venstre side av døren. Bruk skruene fra venstre side til å feste håndtakene på høyre side av dørene (25).

N





Skifte ut lyspære

Slå av kombiskapet ved å trykke på PÅ/AV-knappene  (1), (2) og trekke ut støpselet fra stikkontakten. Skru av lampeskjermen. Bytt pæren (maks. 10 W, 12 V, halogensokkel G4). Skru på lampeskjermen, koble til strømmen og sett kombiskapet i drift igjen ved å trykke på PÅ/AV-knappene  (1), (2) 26.



Reklamasjon og GRAM Service

Kjøpslov og reklamasjonsperiode

Gram Norge A/S følger NELs (Norges Elektroleverandørers Forening) leveringsbetingelser. Disse bestemmelser er i sin helhet tilgjengelig hos alle forhandlere.

Utdrag av NELs leveringsbetingelser:

Med FORBRUKERKJØP menes kjøp av apparater som hovedsakelig er til personlig bruk for kjøperen, hans husstand eller omgangskrets eller til deres personlige formål ellers. Ved slike kjøp kommer Kjøpslovens bestemmelser til anvendelse, jfr. Kjøpslovens § 4. Ved forbrukerkjøp er garantitiden 2 år for store apparater og i hovedsak 1 år for små apparater.

Med NÆRINGSKJØP forstås alt som ikke er forbrukerkjøp så som, f.eks. når apparatet skal brukes i kaféer, restauranter, gatekjøkken, hoteller, institusjoner, hybelhus, barnehaver, idrettsanlegg, felles husholdninger, felles vaskerianlegg i f.eks. borettslag o.l. samt tilfeller der kjøperen helt eller delvis tar betaling for bruken av apparatet eller det inngår i et leieforhold eller apparatet benyttes til å tilberede/tilvirke/vedlikeholde en vare kjøperen omsetter. Ved næringskjøp er garantitiden og reklamasjonstiden 6 måneder.

Les bruksanvisningen nøye før du tilkaller en reparatør. Ring til din lokale forhandler for å få oppgitt nærmeste autoriserte Gram verksted.

Gram dekker ikke

- Feil eller skader som er oppstått ved transport, feilbetjening, misbruk, mangelfullt vedlikehold, feilaktig innbygging, oppstilling eller tilkobling.
- Skader som er oppstått som følge av brann, ulykke, lynnedslag eller elektriske forstyrrelser som f.eks. defekte sikringer eller feil i elektriske installasjoner.
- Feil eller skader som er oppstått ved at det er utført reparasjoner av andre enn GRAM Service.

Før du tilkaller GRAM Service, bør du undersøke om skapet får strøm, og om temperaturen er i orden. Reparasjoner foretatt utenfor garantiperioden og kostnader ved uberettigede reklamasjoner må du betale selv.

Reservedeler

Får du bruk for å bestille reservedeler, må du opplyse type og serienummer på kombiskapet. Disse opplysningene finner du på typeskiltet inne i skapet.

Vi gratulerar till din nya GRAM kyl/frys

Vi önskar dig lycka till med din nya kyl/frys. Kylen/frysen är utvecklad med stor hänsyn tagen till livsmedlens olika krav på förvaring. Några ska förvaras kallt – andra kräver lite högre temperaturer. Vissa ska förvaras separat så att de inte påverkar andra livsmedel med smak och lukt. Och de flesta behöver hög luftfuktighet för att hålla sig färska.

För att du ska få största möjliga glädje av kylen/frysen är det viktigt att du känner till kylens/frysens funktioner och vet hur tillbehören används. Läs därför bruksanvisningen noggrant innan uppställning och användning.

Bruksanvisningen gäller för flera typer av kyl/frys och därför kan utrustningen variera lite från modell till modell.

Innan kylen/frysen tas i bruk

Kontrollera, vid mottagandet, att kylen/frysen inte är skadad eftersom transportskadorna ska anmälas till återförsäljaren innan den tas i bruk.

Innan kylen/frysen fylls med varor bör den torkas ur invändigt med ljummet vatten och en mild tvällösning. Använd en mjuk duk. Kom ihåg att ta bort skyddsfilmerna på kontrollpanelen. Om kylen/frysen lagrats i ett kallt utrymme (kallare än +5°C), ska den ha en viloperiod på minst 2 timmar innan den tas i bruk.

Läs om uppställning, inbyggnad och installation på sidorna 52 och 53.

Innehållsförteckning

Viktig information

Transport och flyttning av kylan/frysen	43
Om kylan/frysen inte ska användas under en period	43
Gamla kylskåp	43
Bortskaffning	43

Beskrivning av kylan/frysen

Så här hanterar du kylan/frysen

Elektronisk styrning	45
Start och avstängning av kyl/frysen	46
Temperaturreglering	46
Visning av temperatur	46
Temperatur i kyl/frysen	46
Snabbfrysning	46
Små temperaturändringar	47
Snabbkylning	47
Semesterfunktion - HOLIDAY	47
Ändring av displayens ljusstyrka	47

Larm

Larmkoder	48
Avbrott av larm	48

Kylavdelningens användning och tillbehör

Glashyllor	49
Flaskhylla	49

S

Grönsakslådor	49
Multiboxar	49
Förvaringshyllor i dörren	49

Frysavdelningens användning och tillbehör

Avfrostning och rengöring

Automatisk avfrostning av kylavdelningen	50
Manuell avfrostning av kylavdelningen	50
Manuell avfrostning av frysavdelningen	50
Rengöring	51

Uppställning och installation

Var ska kylan/frysen stå?	52
Inbyggnad i köksmodul	53
Inbyggnad i kylskåpsmodul	53
EI-anslutning	53
Så startar du kylan/frysen	53
Du kan själv vända dörren	54
Byte av glödlampa	56

Reklamation och GRAM Service

Köplag och reklamationsperiod	57
GRAM täcker inte	57
Reservdelar	57
Tillkalla GRAM service	57


Viktig information

Kylen/frysens innehåller det energigodkända, icke ozonnedbrytande köldmediet R600a. R600a är en brandfarlig typ av gas och det är därför viktigt att kylkretsloppet inte skadas under transport och installering. Om kylkretsloppet trots detta skadas ska man undvika att använda öppen eld i närheten av kylen/frysens och kylen/frysens får heller inte anslutas till strömuttag. Sörj dessutom för god ventilation i rummet. Vid tveksamhet: kontakta din leverantör.

Transport och flyttning av kylen/frysens

Kylen/frysens ska alltid transporteras i lodrätt läge. Kylen/frysens får inte lutas mer än ca. 40°. Måste kylen/frysens ändå lutas mer än ca. 40°, får kylen/frysens anslutas till strömuttaget först när den stått i lodrätt läge i minst 2 timmar.

Om kylen/frysens inte ska användas under en period

Om kylen/frysens inte ska användas under en period, t.ex. i sommarstugan ska man stänga av både kylen och frysens med brytarkontakterna  (1), (2) och genom att bryta strömförsörjningen till kylen/frysens. Ev. även dra ur stickkontakten. Kylen/frysens töms på varor, avfrostas och rengörs. Låt dörrarna till kyl- och frysavdelningen stå lite på glänt. På så sätt undviker man obehaglig lukt i kylen/frysens.

Semesterfunktion - HOLIDAY

Denna funktion minimerar förbrukningen av den energi som är nödvändig för att kyla ner kylskåpet. Detta förebygger bakterietillväxten samt uppkomsten av dålig lukt i kylskåpet. När funktionen är på arbetar kylskåpet

cyliskt. Rekommendation:

- funktionen kan startas vid längre bortvaro (några dagar), under förutsättning kylskåpet **töms** på livsmedelsprodukter. När funktionen är på ska kylskåpsdörren inte öppnas. Displayen visar "Ho". När funktionen är på är det möjligt att snabbt kontrollera temperaturen i frysens genom att trycka på $\bar{\text{10}}$. Vid spänningsbortfall memoreras funktionen. Avstängning av "Ho"-funktionen sker med knappen

Varning

Gamla kylskåp och frysar är ofta utrustade med komplicerade smäcklås som bara kan öppnas utifrån. Om du ställer undan en sådan modell, eller kasserar och levererar den för skrotning så kom ihåg att förstöra låsanordningen först. På så sätt förhindrar du att t.ex. lekande barn blir inlåsta vilket är förenat med livsfara.

Var även uppmärksam på gällande miljöregler för bortskaflning.

Bortskaflning

När kylen/frysens ska bortskaflas ska detta ske på ett miljömässigt korrekt sätt enligt gällande regler för bortskaflning.

Var uppmärksam på regler för bortskaflning. Det kan finnas speciella krav/regler som ska uppfyllas.

Du kan få upplysningar beträffande bortskaflning hos

- Gram A/S
- Butiken där varan inhandlats
- Hos myndigheter (kommun, miljöstyrelsen etc.)

Beskrivning av kylan/frys

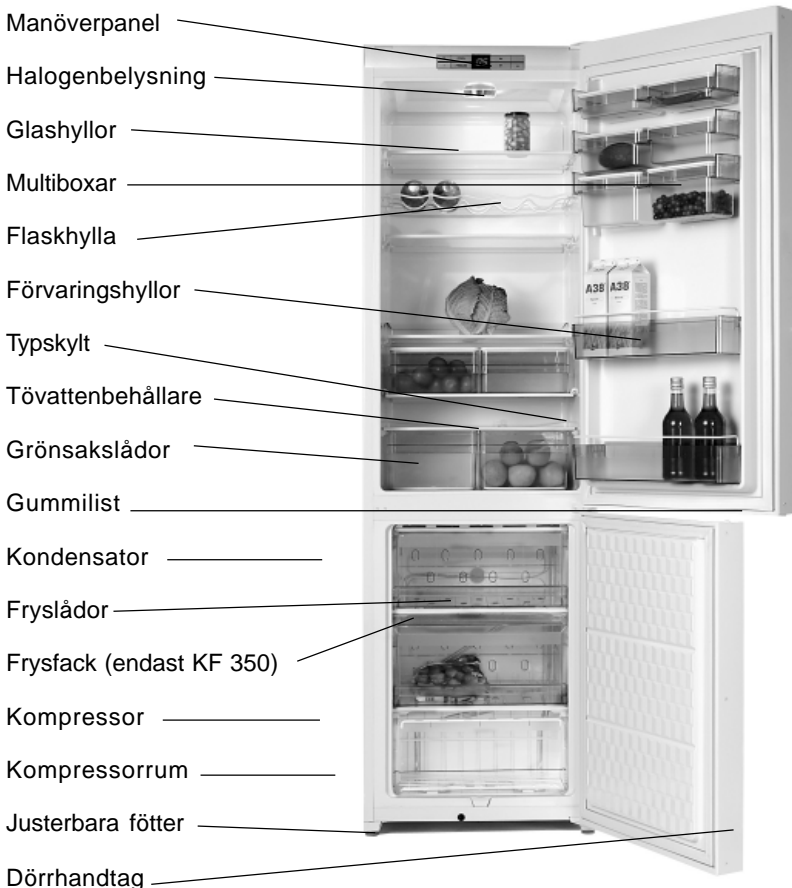
Kylan/frys

är avsedd för användning i ett normalt hushåll. Kylan/frys

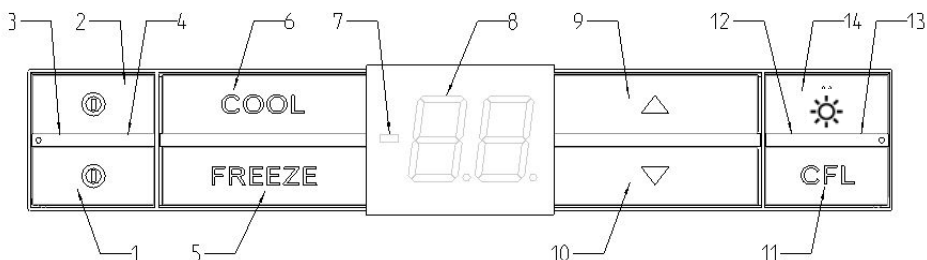
är avsedd för temperaturklass SN enligt europeisk norm EN 153. Detta innebär att kylan/frys

drivs optimalt vid en rumstemperatur på +10°C till + 32°C.

Frysavdelningen är en 4-stjärnig frys godkänd för infrysning och förvaring av frysvaror.



Så här hanterar du kylan/frysaren



Elektronisk styrning

Kyl/frysaren är försedd med elektronisk styrning. Maskinen har en fabriksinställning för arbete med optimal temperatur, dvs. +5°C i kylan och -18° i frysen. Om användaren tänker ändra temperaturinställningar gjorda på fabriken, kommer de nya inställningarna att förvaras i styrenhetens minne. Vid spänningsbortfall lagrar styrenheten de senaste inställningarna i minnet och dessa används vid nästa spänningspåslag.

Den elektroniska styrningen har följande funktioner:

- start/avstängning ON/OFF
- visning av den aktuella temperaturen i kylskåpet och frysen
- inställning av temperatur i kylskåpet och frysen
- automatisk avfrostning av kylskåpet
- snabbfrysning
- snabbkylning
- "semesterfunktion" – HOLIDAY
- kontrastinställning för displayen

- larmindikering med ljudsignal och lampa
- visning av inbyggda funktioner

1. Start- och avstängningsknapp för frysen
2. Start- och avstängningsknapp för kylskåpet
3. Kontrollampa (grön) som indikerar att kylskåpet är i drift
4. Kontrollampa (blå) som indikerar att frysen är i drift
5. Knapp för frysning
6. Knapp för kylning
- 7,8 Display för visning av temperaturer, tider, snabbfrysning och larmsymboler
9. Knapp för visning av den aktuella temperaturen i kylskåpet.
10. Knapp för visning av den aktuella temperaturen i frysen.
11. Funktionsknapp
12. Kontrollampa (blå) som indikerar att snabbkylningen är på
13. Kontrollampa (blå) som indikerar att snabbfrysningen är på
14. Start- och avstängningsknapp för semesterfunktionen

Start och avstängning av kyl/frys

Start av kylskåpet: tryck och håll knappen (2) intryckt en stund. Start signaleras med en grön lampa (3) och displayen visar den aktuella temperaturen i kylskåpet.

Avstängning av kylskåpet: tryck och håll knappen (2) intryckt en stund.

Start av frysen: tryck och håll knappen (1) intryckt en stund. Start signaleras med en blå lampa (4) och displayen visar den aktuella temperaturen i frysen.

Avstängning av frysen: tryck och håll knappen (1) intryckt en stund.

Kylskåpet och frysen kan startas och stängas av oberoende av varandra.

Temperaturreglering

Temperaturen i kylskåpet kan ställas inom området från +2°C till +9°C.

Genom att trycka och hålla **COOL** knappen (6) kan man se den aktuellt inställda temperaturen i kylskåpet på displayen. Temperaturinställningen i kylskåpet ändras genom att trycka på **▲** (9) eller **▼** (10).

Temperaturen i frysen kan ställas inom området från -23°C till -16°C. Genom att trycka och hålla **FREEZ** knappen (5) kan man se den aktuellt inställda temperaturen i frysen på displayen.

Temperaturinställningen i frysen ändras genom att trycka på **▲** (9) eller **▼** (10).

Varje gång när man trycker en knapp hörs ett kort ljudsignal. Vid strömförsörjningsfel eller spänningsbortfall sparar styrenheten de senaste inställningarna vilka används vid nästa spänningspåslag.

Visning av temperatur

Man kan välja vilken temperatur som ska vara synlig på displayen – temp. i

kylskåpet (knapp 9) eller i frysen (knapp 10). Dessa kan ändras när som helst.

Temperatur i kyl/frys

Temperaturer vilka inställs och visas på displayen är kyl/frysens **snitt**

temperaturer. Detta gäller både kyl- och frysskåpet. Man ska inte ändra kyl/frysens temperaturinställning bara därför att det är varmare på sommaren. Ökningen av omgivningstemperaturen avkänns av en givare och kompressorn startas automatiskt för längre arbete för att bibehålla den inställda temperaturen.

Snabbfrysning

Snabbfrysning till låg temperatur är viktig för att behålla kvaliteten av livsmedelsprodukter. Snabbfrysningen aktiveras genom att trycka och hålla funktionsknappen (11) intryckt och samtidigt trycka på frysningknappen **FREEZ** (5). Tändning av en blå lampa (13) informerar att snabbfrysningen är aktiverad.

Man kan välja mellan 24 eller 48 timmars frysning:

- genom att hålla funktionsknappen (11) och trycka en gång på knappen **FREEZ** (5) väljs 24 timmars frysning och displayen visar "24",
- genom att trycka två gånger på knappen **FREEZ** (5) och hålla funktionsknappen (11) intryckt väljs 48 timmars frysning och displayen visar "48".
- om knappen (5) trycks en gång till, stängs snabbfrysningen och den blåa kontrollampen av. Om snabbfrysningen inte stängs av medvetet, stängs funktionen automatiskt av efter 24 respektive 48 timmar.


Efter aktiveringen av snabbfrysningen visas symbolen "24" respektive "48" i 5 sekunder. Sedan visar displayen den aktuella temperaturen i kyl- och frysskåpet. Det rekommenderas att snabbfrysningen (24h/48h) startas ca två timmar innan frysen fylls med en stor mängd livsmedelsprodukter.

Små temperaturändringar

Små temperaturändringar är en vanlig företeelse och kan förekomma t.ex. då färska produkter förvaras i kyl/frysen eller om man lämnat dörren öppen under en längre tid. Detta kommer inte att påverka matprodukterna och temperaturen återgår snabbt till det inställda värdet.

Belysning tänds när kylskåpsdörren öppnas. Om kylskåpsdörren är öppen längre än ca 3 minuter, släcks belysningen, displayen börjar visa larm E4 och en ljudsignal startar. Om frysdörren är öppen längre än 2 minuter, börjar displayen visa larm E4 och en ljudsignal startar.

Snabbkylning

- när knapparna (11) + (6) trycks för första gången tänds en blå LED-diod (12) och snabbkylningen av kylskåpet till ca 1°C aktiveras (kontinuerlig drift av kompressorn), när kylskåpet uppnår temperatur av ca 1°C stängs funktionen automatisk av och kylskåpet återgår till cyklisk drift med den senast inprogramerade temperaturinställningen, - när snabbkylningen är på visar displayen symbolen "Sc" (man kan se temperaturen i kylskåpet genom att trycka på  (10).
- när knapparna (11) + (6) trycks andra gången (då snabbkylningen är igång) stängs denna funktion av och den blå

LED-dioden (12) släcks.

Det rekommenderas att "Sc"-funktionen startas innan man lägger större mängd färska produkter in i kylan.


Semesterfunktion - HOLIDAY

Denna funktion minimerar förbrukningen av den energi som är nödvändig för att kyla ner kylskåpet. Detta förebygger bakteritillväxten samt uppkomsten av dålig lukt i kylskåpet. När funktionen är på arbetar kylskåpet cyliskt. Rekommendation:
- funktionen kan startas vid längre bortvaro (några dagar), under förutsättning kylskåpet **töms** på livsmedelsprodukter. När funktionen är på ska kylskåpsdörren inte öppnas. Displayen visar "Ho". När funktionen är på är det möjligt att snabbt kontrollera temperaturen i frysen genom att trycka på  (10).

Vid spänningsbortfall memoreras funktionen. Avstängning av "Ho"-funktionen sker med knappen (14), texten "Ho" försvinner och kylskåpet börjar arbeta med den senaste inställningen som inprogramerats av kunden.

Det rekommenderas att "Ho"-funktionen stängs av innan produkter läggs in i kylskåpet.

Ändring av displayens ljusstyrka

Genom att trycka och hålla knappen (11) intryckt och
- samtidigt trycka på (9) kan displayen göras ljusare
- samtidigt trycka på  (10) kan displayen göras mörkare
Vid reglering av displayens ljusstyrka visas följande symboler:

- 1.8 – minsta ljusstyrka
- 2.8 – medel ljusstyrka
- 3.8 – högsta ljusstyrka (fabriksinställning)

Larm

Vanlig användning av kylskåpet kan leda till flera olika situationer som kan rubba funktioner och till följd av detta rubba arbetet av hela kylskåpet. Dessa tillstånd presenteras på displayen med hjälp av en larmsymbol (E med en siffra) och en ljudsignal.

Vid flera fel samtidigt visas larm i turordning.

Larmsymboler

E1 – fel på temperaturgivaren i kylskåpet

E2 – fel på temperaturgivaren i frysen

E3 – fel på förångargivaren

E4 – dörren är öppen

E5 – för hög temperatur i kylskåpet eller frysen

E6 – för hög temperatur efter ett strömförsörjningsfel

E1, E2 och E3

En av temperaturgivarna är skadad.

Kontakta servicefirma. Ett inbyggt nödprogram bibehåller den tillåtna temperaturen tills felet avhjälpats av auktoriserad servicefirma.

E4

Kylskåps- eller frysdörren har varit öppen längre än 3 min. – kylskåpet och 2 minuter – frysen. Larmkoden försvinner när dörren stängs.

E5

Temperaturen i kylskåpet och/eller frysen har varit högre än den inställda temperaturen i över 2 timmar.



E6

Strömförsörjningsfel. Kyl/frysen är utan

ström och temperaturen inne i kylskåpet/frysen är för hög.

Avstängning av larm

Det akustiska larmet kan alltid avbrytas med att öppna dörren och trycka på en av knapparna.

Alarmkoderna E3 – E6 kan avbrytas genom att samtidigt trycka på knapparna  (9) og  (10) i 7-8 sekunder.

Vid alarmkod E1 är det först möjligt att avbryta detta då den defekta delen är utbytt.

När alarmkoderna E5 eller E6 visas på displayen är det möjligt att avläsa maxtemperatur och om den inställda temperaturen överskridits.

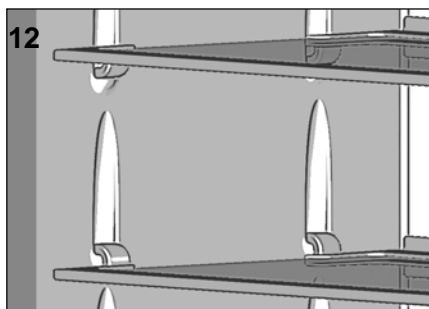
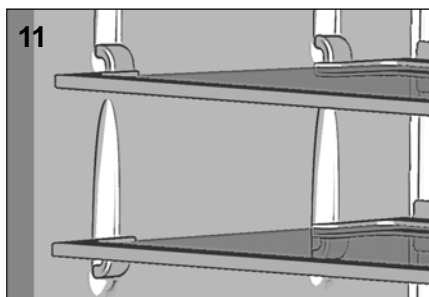
Detta göres genom att trycka på knapparna 9 eller 10.

Om larmet indikerar ett mer varaktigt fel kommer felmeddelandet igen omgående utan akustiskt larm, I sådana fall bör ni kontakta Gram Service Center.

Kylavdelningens användning och tillbehör

Glashyllor

Glashyllorna kan vändas så att avstånden mellan hyllorna blir större eller mindre och detta ger på så sätt kylen/frysaren en flexibel inredning (11 och 12).



Hyllorna tas ut genom att lyfta upp hyllan i vänster hörn (13). Vid rengöring och omplacering av hyllorna börjar man med att ta bort den översta hyllan.

Glashyllorna kan snedställas för förvaring av stora flaskor och öppnade flaskor. För att kunna snedställa hyllan ska den bakersta kantlisten vändas.

Flaskhylla

Flaskhyllan är lämplig för både stora och små flaskor.

Grönsakslådor

Lådorna längst ner i kylavdelningen är lämpliga för förvaring av frukt och grönt. Den överliggande hyllan fungerar som lock och bibehåller fukten så att livsmedlen inte torkar ut.

Multiboxar

Multiboxarna är idealiska för alla typer av livsmedel och kan placeras både inne i kylskåpet eller i dörren där det är lämpligast. De tättslutande locken förhindrar uttorkning och besparar dig besvärlig ur- och inpackning. Multiboxarna är tillverkade i ett material som inte påverkas av mineraloljor, fetter och svaga syror. De tål upp till 100°C och kan diskas i diskmaskin, men får inte placeras direkt vid värmekällor.

Multiboxar kan även köpas som extratillbehör.

Förvaringshyllor i dörren

Hyllorna i dörren har plats för stora 2 liters flaskor. De är flyttbara och kan placeras i hela dörrens höjd där det är lämpligast.

Frysavdelningens användning och tillbehör

Hela frysavdelningen kan användas för infrysning och för långtidsförvaring av frysta livsmedel. KF 350 är dessutom


utrustad med ett fack för infrysning av t.ex. lösa bär.

Avfrostning och rengöring


Automatisk avfrostning av kylavdelningen

Kylavdelningen har automatisk avfrostning. Periodvis kan det dock bildas frost inne på kylskåpets bakre vägg. Detta sker vanligtvis om kylskåpet fylls på med en mängd färska livsmedel eller under sommarperioden när kylskåpet fylls med drickor till avkylning. I sådana fall ska kompressorn köra långa perioder för att kyla ned livsmedlen. Eftersom den automatiska avfrostningen sker när kompressorn står still kan det hända att kylskåpet inte hinner frosta av helt innan kompressorn startar igen. I sådana fall ska avfrostningen göras manuellt eller avfrostningsfunktionen ändras.

Manuell avfrostning av kylavdelningen

Stanna kompressorn till kylavdelningen genom att trycka på den översta knappen  (2). Ev. lös rimfrost på kondensorn skrapas av med en plast- eller träskrapa. Använd aldrig kniv eller andra skarpa föremål eftersom som detta kan skada kondensorn.

Manuell avfrostning av frysavdelningen

Det rekommenderas att frysavdelningen frostas av minst 1 gång om året. Stanna kompressorn till frysavdelningen genom att trycka på den nedersta knappen  (1). Avbryt strömförsörjningen till kylan/frysen. Tag ut de frysta varorna. Lägg dem ev. i kylskåpet så att de håller sig så kalla som möjligt. Ställ en skål med varmt vatten (ej kokande) i frysen.




Drag fram avloppsstutsen (14) och ställ en skål under för uppsamling av tövatten. När isen smält görs frysen ren med en svag tvällösning. Torka ur frysen med en mjuk trasa.

Varning

Det är farligt att använda elektriska apparater, knivar eller skarpa föremål för att påskynda avfrostningen.

Rengöring

Stanna kompressorn till kylavdelningen genom att trycka på den översta knappen  (2). Avbryt strömförsörjningen till kylen/frysen.

Kylskåpet rengörs med svag tvållösning och en mjuk trasa. Använd inte rengöringsmedel som kan skrapa. Tätningslistan ska rengöras med jämna mellanrum för att säkerställa lång hållbarhet. För rengöring av denna bör man endast använda rent vatten. Kylskåpets plastdelar tål inte kokande vatten (max 85°C). Undvik att



få in vatten i manöverpanelen.

Tövattenavloppet i kylavdelningen rengörs med medföljande renspinne (15).

Ta bort damm och smuts i kompressorutrymmet bak på kylen/frysen med dammsugare.

Rengöring av dörrar i rostfritt stål eller aluminium

Dörrar i rostfritt stål eller i aluminium på GRAM produkter kan med fördel rengöras med spray och en mjuk trasa. Det finns en mängd olika spraymedel på marknaden som kan användas. Vi rekommenderar att du kontaktar din sedvanliga återförsäljare för vitvaror för konkreta råd om för- och nackdelar med respektive produkt.

Uppställning och installation

Var ska skåpet stå?

Kylen/frysens får av säkerhetsmässiga skäl inte ställas utomhus och ska stå i ett torrt utrymme. Ställ inte kylen/frysens nära en värmekälla som t.ex. spis eller element och undvik placering i direkt solljus. Underlaget ska vara plant och kylen/frysens får inte ställas på ramar eller liknande. De små hjulen i bakkanten på kylen/frysens gör det lätt att flytta kylen/frysens på plats.

Kylen/frysens kan stå fritt, byggas in i köksmodul eller kylskåpsmodul. Det är viktigt att kylen/frysens står helt

jämnt och att det finns god luftcirkulation över, under och runt omkring den. Justering av kylen/frysens görs genom att vrida på de 4 justerskruvarna på kylen/frysens sockel. Efter justeringen är det viktigt att fötterna och de bakre hjulen på kylen/frysens har kontakt med underlaget.

På ritningarna syns det hur man säkerställer den nödvändiga cirkulationen runt om kylen/frysens. Måtten är fria öppningar. Det ska vara min. 200 cm² genomströmningsyta.

Inbyggnad i köksmodul

Inbyggnad i köksmodul med tillräcklig ventilation runt om kylan/frysen så att värmen från kompressorn kan ledas bort. Kylan/frysen kan stå direkt på golvet eller på en sockel (16).

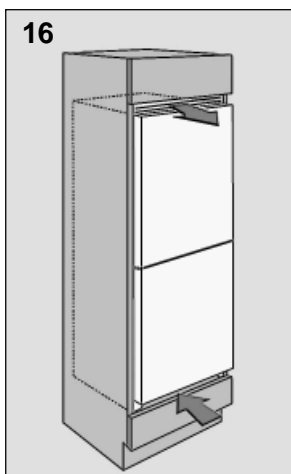
Inbyggnad i kylskåpsmodul

Inbyggnad i kylskåpsmodul sker enligt samma princip som i 16 (17).

El-anslutning





Kylan/frysen är avsedd för anslutning till växelström. Anslutningsvärdena för spänning (V) och frekvens (Hz) finns angivna på typskylten inne i kylan/frysen. Anslutningen ska göras med stickkontakt som bör vara lättillgänglig så att strömtillförseln till kylan/frysen enkelt kan avbrytas.

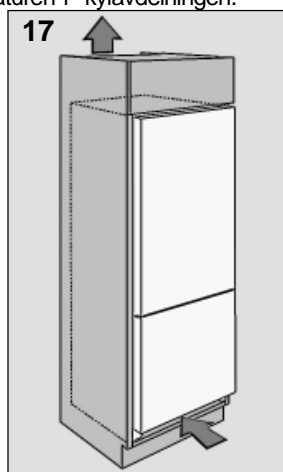
Om speciella förhållanden gör sig gällande bör du kontakta din leverantör eller elinstallatör innan du ansluter din nya kyl/frysenhet.



Så startar du kylan/frysen

Anslut ström till kylan/frysen genom att sätta i kylan/frysens stickpropp i vägguttaget. Om nätkabeln skadas ska den bytas ut mot motsvarande typ som levereras av Gram Domestic A/S eller av Gram Domestic servicecenter.

Kylan/frysen är utrustad med en „stand-by funktion”, och i displayen visas 2 vågräta streck som tecken på den översta PÅ/AV knappen  (2) och efter ca. 5 sek. lyser den gröna lysdioden (3) som tecken på att kylavdelningen är i drift. Starta frysavdelningen genom att trycka på den nedersta PÅ/AV knappen  (1) och efter ca 5 sek. lyser den blå lysdioden (4) som indikation på att frysavdelningen är i drift. Här efter visas på displayen (5) kylavdelningens aktuella temperatur. Genom att trycka på knappen  (10) kan du se den aktuella temperaturen i frysavdelningen. Genom att trycka på knappen  (9) kan du se den aktuella temperaturen i kylavdelningen.



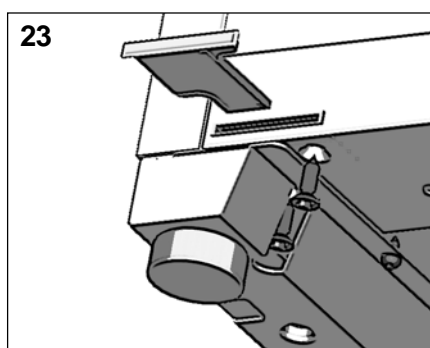
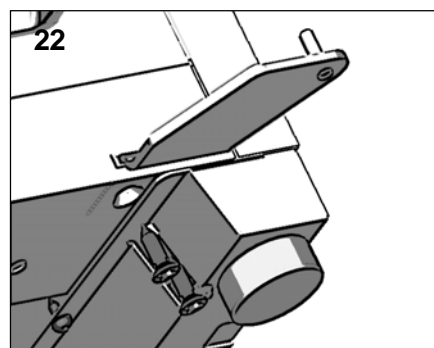
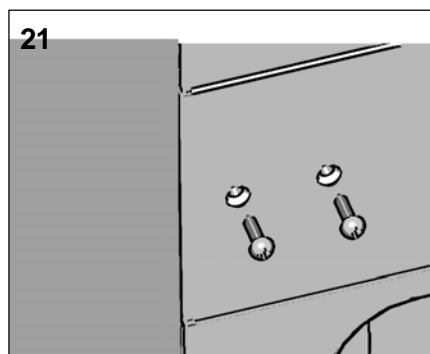
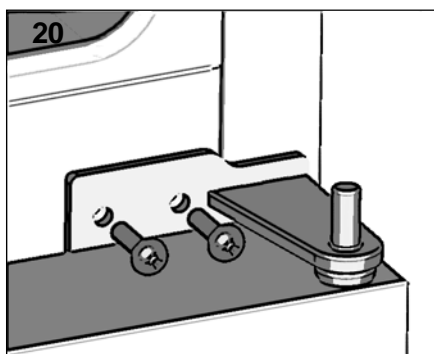
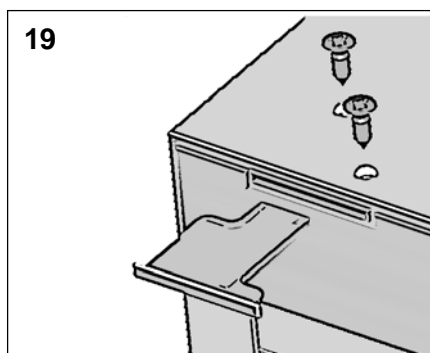
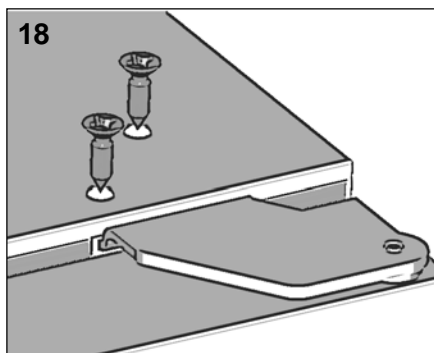
Du kan själv vända dörren

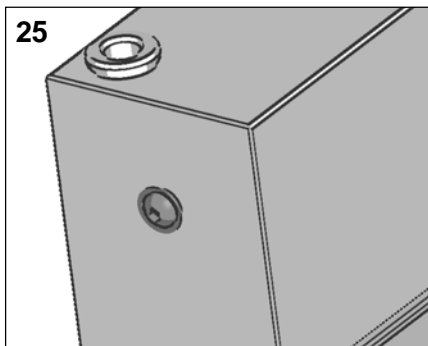
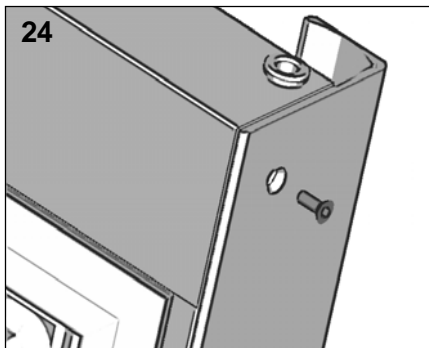
Illustrationerna 18-25 visar hur du själv enkelt kan vända dörren från högerhängd till vänsterhängd (Vändning av dörr från vänsterhängning till högerhängning sker på samma sätt men tvärtom).

Kylen/frysens ska vara frånslagen och helt tom på varor.



- De 2 skruvarna på gångjärmsstoppen på kyllen/frysens högra sida skruvas av (18).
- Lyft upp kylskåpsdörren en aning och ta av dörren och det översta gångjärnet genom att dra dörren ut mot dig själv.
- Gångjärmsattrappen på motsatt sida tas bort genom att skruva ur de 2 skruvarna (19).
- Gångjärmsattrappen vänds och monteras på motsatt sida med 2 skruvar.
- Nedersta dörren tas bort genom att skruva ur de 2 skruvarna i mittgångjärnet (20).
- Flytta de 2 skruvarna på vänster sida över till höger sida (21).
- Lyft den nedre dörren och det mittersta gångjärnet en aning uppåt och av.
- Tippa kyllen/frysens i en vinkel på högst 45° för att kunna skruva av det nedersta gångjärnet. Detta görs genom att skruva av de 2 skruvarna som håller nedre gångjärnet på kyllen/frysens undersida (22).
- Nedre gångjärmsattrappen på motsatt sida tas bort på samma sätt som det övre (23).
- Gångjärmsattrappen vänds och monteras på motsatt sida.
- Övre högra gångjärnet vänds och monteras i nedre vänstra hörnet.
- Ställ kyllen/frysens i lodrätt läge igen.
- Dörrhandtagen på dörrarna demonteras genom att ta bort skruvarna (24).
- Den nedersta dörren lyfts på plats på nedre gångjärnet.
- Det mittersta gångjärnet vänds, monteras på den nedre dörren och skruvas fast på enheten. Kom ihåg att räta upp dörren.
- Den övre dörren lyfts på plats på det mittersta gångjärnet. Det nedre högra gångjärnet vänds och monteras på dörrens topp på vänster sida. Dörren skjuts på plats samtidigt som det övre gångjärnet skjuts in i gångjärnshuset uppe till vänster. De 2 skruvarna skruvas fast. Kom ihåg att räta upp dörren.
- Skruvarna på dörrens högra sida tas bort och skruvas fast på vänster sida av dörren. Använd skruvarna från vänster sida att sätta fast handtagen på dörrarnas högra kant (25).

S





Byte av glödlampa

Stäng av kylan/frysaren genom att trycka på PÅ/AV knapparna  (1), (2) och ta ur nätanslutningen ur uttaget. Skruva av lampskärmen. Byt ut glödlampan mot en ny (max 10 W, 12 V, halogensockel G4). Montera lampskärmen, anslut strömmen och starta kylan/frysaren igen genom att trycka på PÅ/AV knapparna  (1), (2) 26.



Reklamation och GRAM Service

Köplag och reklamationsperiod

Gram täcker fabrikations- och materialfel enligt gällande köplag. Täckningen förutsätter normal användning i privat hushåll och att frysen är inköpt fabriksnytt i Sverige. Kostnadsfri hjälp av ev. fel förutsätter att maskinstämplat kassakvitto/inköpskvitto kan uppvisas som dokumentering för inköpsdatum.

GRAM täcker inte

- Fel eller skador som uppstått vid transport, felhantering, missbruk, felaktigt underhåll, felaktig inbyggnad, uppställning och anslutning.
- Skador som uppstått pga. brand, olycka, blixtnedslag och elektriska störningar som t.ex. defekta säkringar eller fel i de elektriska installationerna.
- Fel eller skador som uppstått pga. reparationer som utförts av annan än GRAM servicecentre.

Innan du tillkallar GRAM service, bör du undersöka om det finns strömtillförsel till frysen och om temperaturen är riktig. Reparationer gjorda utanför garantiperioden och omkostnader för ooberättigade reklamationer betalas av dig.

Reservdelar

Vid beställning av reservdelar ska du upplysa om typ och serienr på kylan/frysen. Dessa upplysningar hittar du på typskylten inne i kylan/frysen.

Tillkalla GRAM service

Teknisk support: Felanmälan DYGNET RUNT på www.garant.se

IOALGRAMRPS-479

(12.2006/1)



Gram A/S
Aage Grams Vej 1
DK-6500 Vojens
Telefon +45 73 20 10 00
Telefax +45 73 20 10 06
www.gram.dk

Gram Norge A/S
Vestvollveien 8
N-2019 Skedsmokorset
Tel.: 22 07 26 30
Fax.: 22 07 26 31
www.gramnorge.no

Gram Sverige AB
Box 9101
S-200 39 Malmö
Telefon 040-38 08 40
Telefax 040-38 08 59
www.gram.se